

MVP-Metall, 8xM12, 5pol, Ltg.fest

3.0m PUR 16x0,5+3x1,0, UL/CSA

3.0 m

Ersetzt baugleiches Produkt (Art.-Nr. 27491)

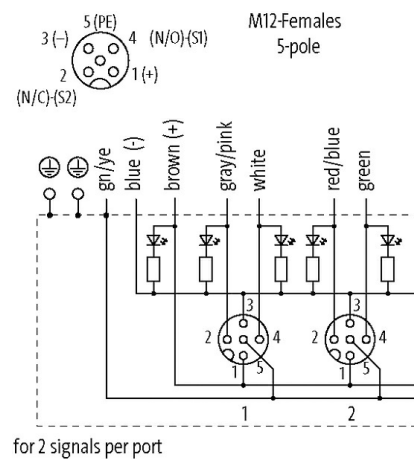
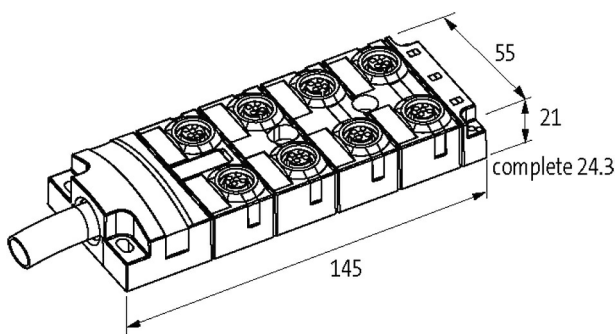
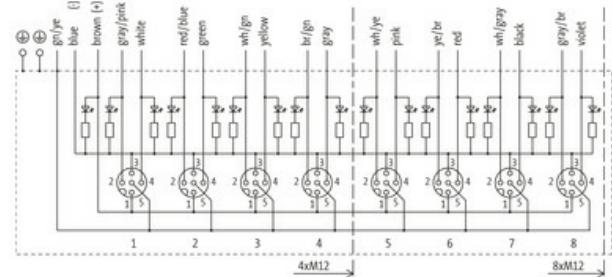
Link zum Produkt**Abbildungen**

Abbildung stellvertretend

**Technische Daten**

| | |
|------------------------------|---------------------------------|
| Betriebsspannung | 24 V DC |
| Betriebsstrom je Kontakt | max. 4 A |
| Verriegelung der Steckplätze | Schraubgewinde (M12x1 mm) |
| Schutzart | IP65, IP67, IP68 |
| Gehäuse | Zink-Druckguss, matt vernickelt |

Allgemeine Daten

| | |
|-------------------|--|
| Temperaturbereich | -25...+90 °C, abhängig von angeschlossener Leitung |
|-------------------|--|

Leitungen

| | |
|--------------------|---|
| Kabelkennung | 452 |
| Zulassung (Kabel) | cRUus (AWM-Style 20549/10042); CE conform |
| Kabelgewicht [g/m] | 231 g |
| Material (Leiter) | Cu-Litze, blank |

Die in diesem Datenblatt enthaltenen Angaben wurden mit der größtmöglichen Sorgfalt erarbeitet.
Für Richtigkeit, Vollständigkeit und Aktualität ist die Haftung auf grobes Verschulden begrenzt. Stand: 03/22

Murrelektronik GmbH | Falkenstraße 3 | 71570 Oppenweiler | Fon +49 (71 91) 47-0 | Fax +49 (71 91) 47-491000 | shop@murrelektronik.de | shop.murrelektronik.de

| | |
|---------------------------------------|---|
| Widerstand (Leiter) | max. 39 Ω /km (0.5 mm ²); max. 20 Ω /km (1.0 mm ²); (20 °C) |
| Einzeldraht- \emptyset (Leiter) | 0.1 mm |
| Aufbau (Leiter) | 64x 0.1 mm (0.5 mm ²), 128x 0.1 mm (1.0 mm ²); (Litzenklasse 6) |
| Querschnitt (Leiter) | 16x 0.5 + 3x 1.0 mm ² |
| AWG | ähnlich AWG 20 (0.5 mm ²); ähnlich AWG 17 (1.0 mm ²) |
| Material (Aderisolierung) | TPE-E |
| Shore-Härte (Aderisolierung) | 55 \pm 3 D |
| Ader- \emptyset inkl. Isolierung | 1.6 mm \pm 5% (0.5 mm ²); 2.1 mm \pm 5% (1.0 mm ²) |
| Material (Mantel) | PUR |
| Materialeigenschaften (Mantel) | FCKW-, halogen-, cadmium-, silikon- und bleifrei, matt, adhäsionsarm, maschinell gut verarbeitbar, abriebresistent, hydrolyse- und mikrobienbeständig |
| Shore-Härte (Mantel) | 94 \pm 5 A |
| Außen- \emptyset (Mantel) | 11.5 mm \pm 5% |
| Farbe (Mantel) | grau |
| chemische Beständigkeit | gute Öl-, Benzin- und Chemikalienbeständigkeit |
| thermische Beständigkeit | flammwidrig nach UL 1581 Section 1090 (H), CSA FT2 / IEC 60332-2-2 |
| Nennspannung | 300/300 V AC |
| Prüfspannung | 2000 V AC |
| Strombelastbarkeit | nach DIN VDE 0298-4 |
| Temperaturbereich (fest) | -40...+90 °C (UL -40...+80 °C) |
| Temperaturbereich (bewegt) | -20...+90 °C |
| Biegeradius (bewegt) | 10x Außen- \emptyset |
| Anzahl Biegezyklen (Schleppkette) | max. 5 Mio. |
| Verfahrweg (Schleppkette) | max. 5 m (horizontal) |
| Verfahrgeschwindigkeit (Schleppkette) | max. 2 m/s |
| Beschleunigung (Schleppkette) | max. 5 m/s ² |

Kontaktbelegung

| | |
|-----------------------------|---|
| PIN 1 | (+) |
| PIN 2 | (NC)/(S2) |
| PIN 3 | (-) |
| PIN 4 | (NO)/(S1) |
| PIN 5 | (Erde) |
| LED-Anzeige Kontaktbelegung | LED (grün): Power / LED (gelb): (S1/S2) |

Kaufmännische Daten

| | |
|--------------------|---------------|
| EAN | 4048879351911 |
| eClass | 27279219 |
| Ursprungsland | CZ |
| Verpackungseinheit | 1.000 |
| Zolltarifnummer | 85444290 |