

## Universal Schaltgerätestörmodul

Varistor, 400VAC/DC

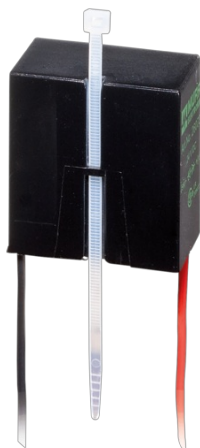
400 V AC/DC

VDR

Andere Beschaltungen und Spannungen auf Anfrage.

### [Link zum Produkt](#)

#### Abbildungen



VDR

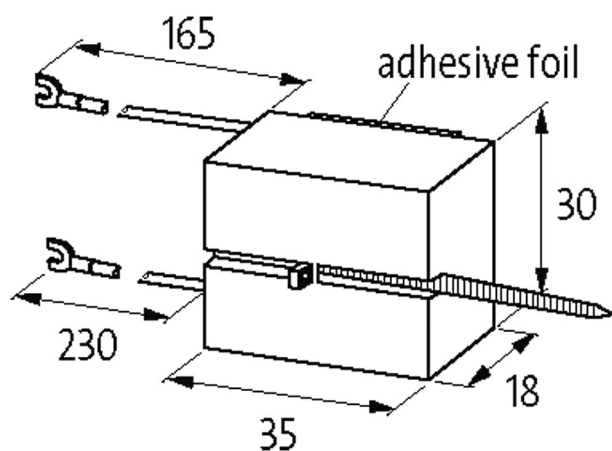


Abbildung stellvertretend



#### Technische Daten

Eingangsspannung	230...420 V AC/DC
Material	Kunststoff, schwer entflammbar (UL 94)
Bedämpfungsfaktor	ca. 1.5x UN
Anschlusslitzen	selbstsichernder Gabelkabelschuh
Halteleistung	200 W (VA)

#### Allgemeine Daten

Temperaturbereich	-20...+70 °C
Abmessungen H×B×T	35×30×18 mm

**Passende Schaltgeräte**

universal

**Kaufmännische Daten**

EAN	4048879017176
eClass	27371013
Ursprungsland	CZ
Verpackungseinheit	1.000
Zolltarifnummer	85363010