

M12 male 90° / MSUD valve form A 18mm

PVC-JB 5x0,34 black 1m

MSUD

Typ A (18 mm) – M12, męski 90°

24 V DC $\pm 25\%$

LED (żółta/zielona)

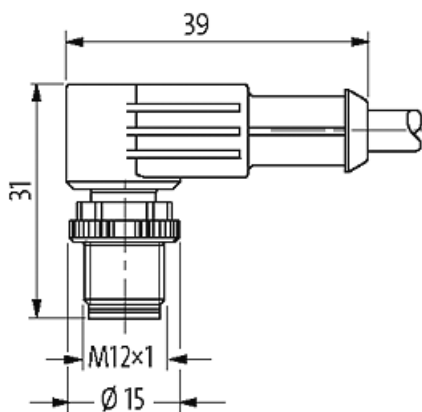
dla wyłącznika ciśnieniowego

Inne długości kabli są dostarczane na życzenie.

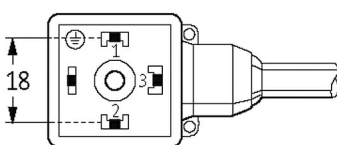
Materiał obudowy jest wykonany z tworzywa sztucznego i posiada dobrą odporność chemiczną i na oleje.

W przypadku stosowania agresywnych mediów należy sprawdzić odporność materiałów w zależności od aplikacji.

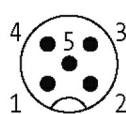
Bliższe szczegóły na życzenie.

[Link do produktu](#)**Ilustracje**

Female



Male



Ilustracja zastępcza

**Dane techniczne**

| | |
|---------------------------|---|
| Napięcie robocze | 24 V DC $\pm 25\%$ |
| Prąd roboczy na styk | max. 4 A |
| Pobór prądu | ok. 12 mA |
| Obudowa | Tworzywo sztuczne, czarne (szare na zamówienie) |
| Blokowanie slotów | M3/M12 \times 1 mm (zalecany moment obrotowy dokręcania 0.4/0.6 Nm) |
| Stopień ochrony | IP66K, IP67 włożone i zamocowane (EN 60529) |
| Znamionowy pik napięciowy | 0.8 kV |

Dane ogólne

| | |
|-------------------|---|
| Zakres temperatur | -25...+85 °C, w zależności od podłączonej linii |
|-------------------|---|

Kabli

| | |
|---|--|
| Ilość/przekrój żył | 5 \times 0.34 mm ² |
| Izolacja żyły | PVC (brą, bia, nie, cza, zie-żół) |
| Materiał (płaszcz) | PVC (UL/CSA) |
| Średnica zewnętrzna | 5.2 mm $\pm 5\%$ |
| Promień gięcia (w ruchu) | 10 \times \varnothing -zewn. |
| Zakres temperatur (stały) | -30...+80 °C |
| Zakres temperatur (ruchomy) | -5...+80 °C |
| Identyfikacja przewodu | 615 |
| Rodzaj przewodu | 1 (PVC) |
| Zatwierdzenie (przewód) | UL (AWM-Style 2464/1731), CSA |
| Ciężar przewodu [G/m] | 48,40 |
| Materiał (skrętka) | Przewód Cu, czysty |
| Rezystor (rdzeń) | max. 60 Ω /km (20 °C) |
| \varnothing pojedynczego przewodu (rdzeń) | 0.15 mm |
| Budowa (rdzeń) | 19 \times 0.15 mm (przewód klasy 5) |
| Wymiary (rdzeń) | 5 \times 0.34 mm ² |
| AWG | zbliżony do AWG 22 |
| Materiał (izolacja przewodu) | PVC |
| Właściwości materiału (izolacja przewodu) | bez CFC, kadmu, silikonu i ołowiu |
| Twardość krawędzi (izolacja przewodu) | 45 ± 5 D |
| \varnothing przewodu z izolacją | 1.25 mm $\pm 5\%$ |
| Kolor/numerowanie przewodów | brą, cza, nie, bia, zie-żół podłużne pasy |
| Sposób łączenia | 5 przewodów skręconych wokół centralnego wypełnienia |
| Ekranowanie | nie |
| Materiał (płaszcz) | PVC |
| Właściwości materiału (osłona) | bez CFC, kadmu, silikonu i ołowiu |
| Twardość krawędzi (osłona) | 85 ± 5 A |
| \varnothing -zewn. (osłona) | 5.2 mm $\pm 5\%$ |
| Kolor (osłona) | czarny |
| odporność na chemikalia | dobra odporność na oleje, benzynę i chemikalia |
| Napięcie znamionowe | UL 300 V AC |
| Napięcie testowe | 2000 V AC |
| Obciążalność prądowa | dla DIN VDE 0298-4 |
| Zakres temperatur (stały) | -30...+80 °C |
| Zakres temperatur (ruchomy) | -5...+80 °C |
| Promień zgięcia (stały) | 5 \times \varnothing -zewn. |
| Promień gięcia (w ruchu) | 10 \times \varnothing -zewn. |

Kolor izolacji czarny

Dane handlowe

EAN 4048879610674

eClass 27279218

Jednostka pakowania 1

Kod taryfy celnej 85444290

Kraj pochodzenia CZ