

**MQ15-X-Power female 90°right shielded with cable**

PUR 4x1,5 bk UL/CSA+drag chain 5,0m

Żeński kątowny

MQ15, 4-piny

ekranowany

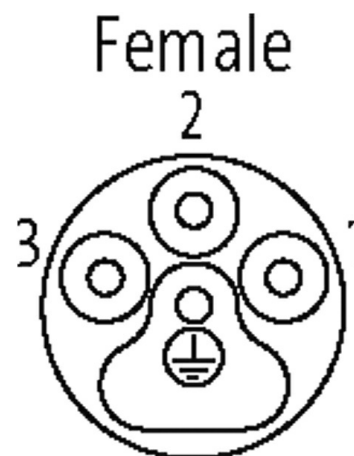
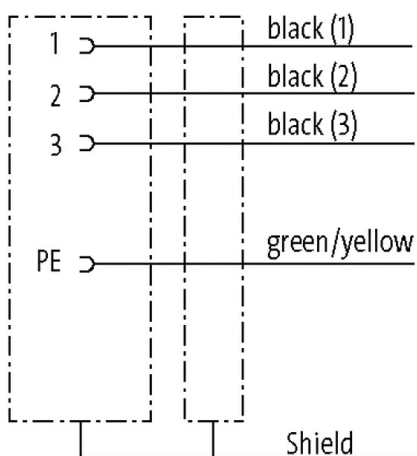
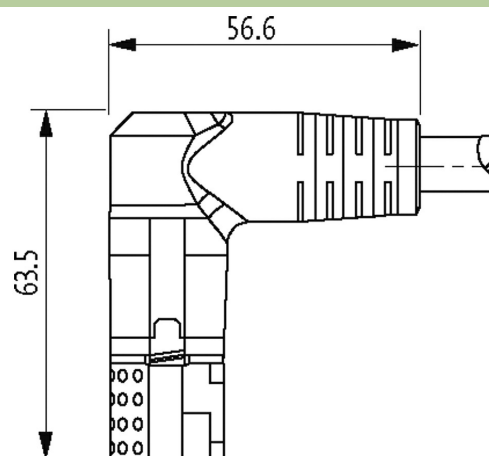
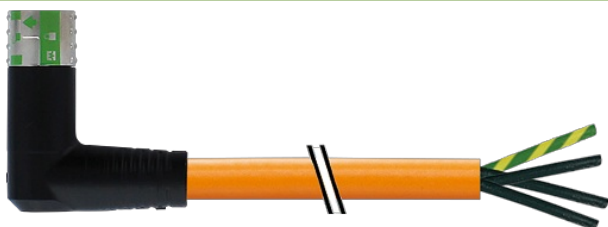
bez koszulek kablowych

Materiał obudowy jest wykonany z tworzywa sztucznego i posiada dobrą odporność chemiczną i na oleje.

W przypadku stosowania agresywnych mediów należy sprawdzić odporność materiałów w zależności od aplikacji.

Bliższe szczegóły na życzenie.

Inne długości kabli są dostarczane na życzenie.

[Link do produktu](#)**Ilustracje**

Ilustracja zastępcza

Typ	
Typ	P8031
Dane techniczne	
Napięcie robocze	max. 600 V AC
Znamionowy pik napięciowy	4.0 kV
Prąd roboczy na styk	max. 13 A
Liczba biegunów	4
Konfiguracja	w pełni użyte

Wyświetlacz LED	nie
Blokowanie slotów	Szybka blokada, 1/4 obrotu
Stopień ochrony	IP67 włożone i zamocowane (EN 60529)
Materiał	Tworzywo sztuczne, trudnopalne (UL 94)
Cykle łączeniowe	≥ 500
Grupa materiałów izolacyjnych	IEC 60664-1, category I

**Dane ogólne**

Typ montażu	włożone, dokręcone
Materiał (mocowanie styków)	PA
Materiał (styk)	Stop miedzi
Materiał (powierzchnia styku)	Ag
Długość cięcia (osłona)	30 mm
Stopień zanieczyszczenia	3
Zakres temperatur	-25...+80 °C, w zależności od podłączonej linii

**Kabli**

Numer kabla	P12
Ilość/przekrój żył	4x 1.5 mm <sup>2</sup>
Izolacja żyły	TPM (cza num, zie-żół)
Wartości łańcuchów ciągowych	5 Mio.
Kolor izolacji	pomarańcz
Materiał (płaszcz)	PUR (UL)
Średnica zewnętrzna	8.0 mm ±5%
Promień gięcia (w ruchu)	10x Ø-zewn.
Zakres temperatur (stały)	-40...+80 °C
Zakres temperatur (ruchomy)	-20...+60 °C
Identyfikacja przewodu	P12
Ciężar przewodu [G/m]	128,7
Materiał (skrętka)	Przewód Cu, czysty
Wymiary (rdzeń)	4x 1.5 mm <sup>2</sup>
Kolor/numerowanie przewodów	cza numerowane, zie-żół
Ekranowanie	tak
Materiał (płaszcz)	PUR
Ø-zewn. (osłona)	8.0 mm ±5%
Kolor (osłona)	pomarańcz
Odporność termiczna	odporny na rozprzestrzenianie się płomienia
Napięcie znamionowe	1000 V AC
Napięcie testowe	4000 V
Zakres temperatur (stały)	-40...+80 °C
Zakres temperatur (ruchomy)	-20...+60 °C
Promień zgięcia (stały)	10x Ø-zewn.
Promień gięcia (w ruchu)	10x Ø-zewn.
Dystans (C-track)	max. 5 m (horizontal)
Prędkość ruchu (C-track)	max. 3.3 m/s
Przyspieszenie (C-track)	max. 5 m/s <sup>2</sup>
Skrećanie	±15°/m

**Dane handlowe**

EAN	4048879701334
eClass	27279221
Jednostka pakowania	1
Kod taryfy celnej	85444290
Kraj pochodzenia	DE