

## Uchwyt do Eurokart SKP 32/D(A+C), zaciski śrubowe

Zaciski śrubowe  
32-piny D (EN 60603)  
Szereg a, c

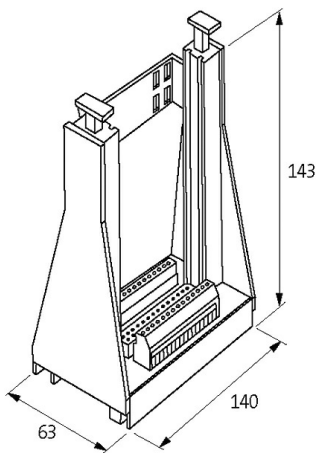
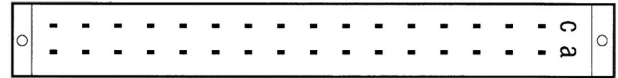
Za pomocą pionowego adaptera zatraskowego SASA 135 nr art. 63900 wszystkie uchwyty kart wtykowych można zamocować na zatrask również w pionie.

Głębokościomierz T2 stosuje się w przypadku włożonej karty Eurocard bez panelu przedniego

Dwustopniowe zaciski umieszczone po jednej stronie szeregu "a"

### Link do produktu

#### Ilustracje



Ilustracja zastępcza

#### Dane techniczne

Napięcie robocze	250 V AC
Prąd roboczy	max. 4 A
Grupa materiałów izolacyjnych	EN 60664-1 przepięcie, kategoria I
Materiał	Tworzywo sztuczne, trudnopalne
Konfiguracja	32-piny D (EN 60603)

#### Dane ogólne

Typ montażu	Zatrask na szynie DIN (EN 60715) lub przykręcany
Typ połączenia	4 mm <sup>2</sup> jednożyłowe
Wymiary (wys. × szer. × gł.)	137×63×170 mm

#### Opis

Opis działania

Obydwe żółte dźwignie blokujące znajdują się w dolnym położeniu. Płytkę drukowaną Eurocard należy wsunąć w uchwyt karty. Karta zostaje zablokowana, przez co zapewnione jest jej pewne osadzenie. Po naciśnięciu na żółty element blokujący karta zostaje wypi

**Dane handlowe**

EAN	4048879040075
eClass	27260710
Jednostka pakowania	1.000
Kod taryfy celnej	85366990
Kraj pochodzenia	CZ