

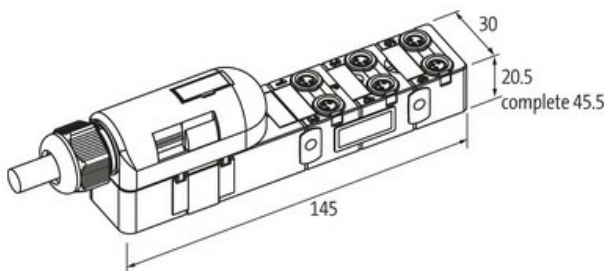
## Moduł pasywny Exact8, 6xM8, 3-polowy

przewód PUR 6\*0,34+2\*0,75 5m

5.0 m

### Link do produktu

#### Ilustracje



Ilustracja zastępcza



#### Typ

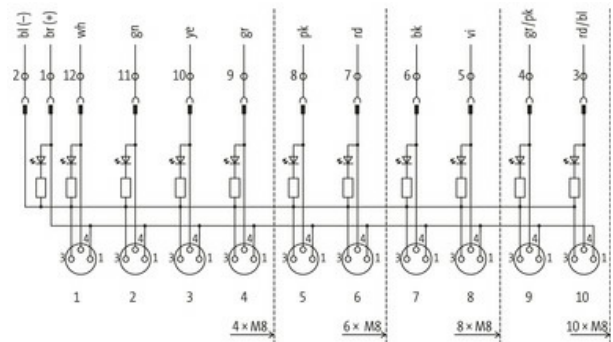
Typ 86040

#### Dane techniczne

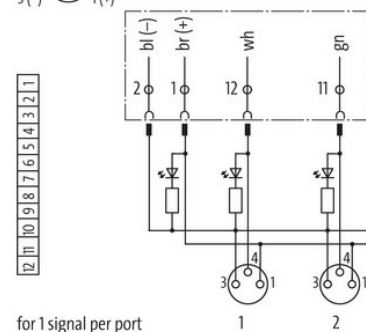
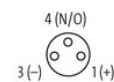
|                      |   |
|----------------------|---|
| Napięcie robocze     | 24 V DC   |
| Prąd roboczy na styk | max. 2 A  |
| Typ połączenia       | Zaciski wtykowe sprężynowe: max. 1.5 mm <sup>2</sup> (AWG 16) |
| Stopień ochrony      | IP67 włożone i zamocowane (EN 60529)                          |
| Obudowa              | Tworzywo sztuczne, trudnopalne                                |
| Sygnały na port      | 1 - (31-32)   |
| Prąd całkowity       | max. 8 A  |

#### Dane ogólne

Zakres temperatur -20...+80 °C, w zależności od podłączonego kabla



M8-Females 3-pole



for 1 signal per port

| Kabli  |   |
|--|---|
| Ilość/przekrój żył                                 | 6× 0.34 + 2× 0.75 mm <sup>2</sup>           |
| Izolacja żyły                                      | TPE (żół, bia, zie, sza, róż, cze+bra, nie) |
| Wartości łańcuchów ciągowych                       | 5 Mio.                                      |
| Średnica zewnętrzna                                | 8.5 mm ±5%                                  |
| Numer kabla  | 356   |
| Kolor (osłona)                                     | szary                                       |
| Kolor izolacji                                     | szary                                       |
| Zakres temperatur (stały)                          | -40...+80 °C                                |
| Zakres temperatur (ruchomy)                        | -5...+60 °C                                 |
| Promień zgięcia (stały)                            | 5× Ø-zewn.                                  |
| Promień gięcia (w ruchu)                           | 10× Ø-zewn.                                 |
| Materiał (płaszcz)                                 | PUR (UL/CSA)                                |
| Schemat połączeń                                   |   |
| PIN 1  | (+)   |
| PIN 3  | (-)   |
| PIN 4  | (NO)/(S1)                                   |
| Dioda LED (zielona): Zasilanie / LED (żółta): (S1) |   |
| Dane handlowe                                      |   |
| EAN  | 4048879055130                               |
| eClass   | 27279219                                    |
| Jednostka pakowania                                | 1.000                                       |
| Kod taryfy celnej                                  | 85444290                                    |
| Kraj pochodzenia                                   | CZ  |