

## Siemens Schaltgerätestörmodul

Varistor, 24VAC/DC

24 V AC/DC

VDR

Andere Beschaltungen und Spannungen auf Anfrage.

### [Link zum Produkt](#)

#### Abbildungen



VDR

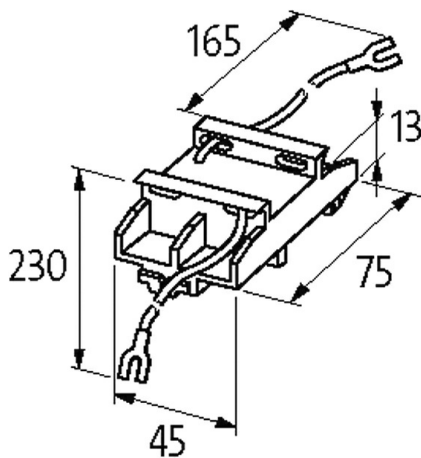


Abbildung stellvertretend



#### Technische Daten

Eingangsspannung	12...30 V AC/DC
Material	Kunststoff, schwer entflammbar (UL 94)
Bedämpfungsfaktor	ca. 1.5× UN
Anschlusslitzen	selbstsichernder Gabelkabelschuh
Halteleistung	50 W (VA)

#### Allgemeine Daten

Befestigungsart	schnappbar auf Tragschiene (EN 60715)
-----------------	---------------------------------------

Temperaturbereich	-20...+70 °C
-------------------	--------------

Abmessungen H×B×T	75×45×13 mm
-------------------	-------------

**Passende Schaltgeräte**

universal

**Kaufmännische Daten**

EAN	4048879018371
-----	---------------

eClass	27371013
--------	----------

Ursprungsland	CZ
---------------	----

Verpackungseinheit	1.000
--------------------	-------

Zolltarifnummer	85363010
-----------------	----------