

## Tłumik do stycznika Siemens

Warystor, 24VAC/DC

24 V AC/DC

VDR

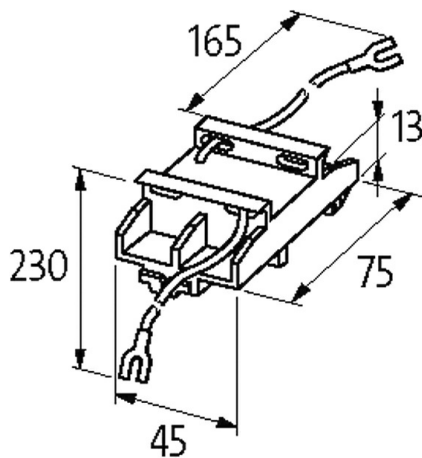
Inne obwody i napięcia na życzenie.

### [Link do produktu](#)

#### Ilustracje



VDR



Ilustracja zastępcza



#### Dane techniczne

Napięcie wejściowe	12...30 V AC/DC
Materiał	Tworzywo sztuczne, trudnopalne (UL 94)
Współczynnik tłumienia	ok. 1.5× UN
Przewody połączeniowe	samoizolująca widelkowa końcówka kablowa
max. moc (W)	50 W (VA)

#### Dane ogólne

Informacje zawarte w niniejszej karcie charakterystyki zostały opracowane z największą starannością. Odpowiedzialność co do poprawności, kompletności i aktualności jest ograniczona do rażącego przewinienia. Stan: 03/22

Typ montażu	Zatrask na szynie DIN (EN 60715)
-------------	----------------------------------

Zakres temperatur	-20...+70 °C
-------------------	--------------

Wymiary (wys. × szer. × gł.)	75×45×13 mm
------------------------------	-------------

**Pasujące łączniki**

uniwersalny

**Dane handlowe**

EAN	4048879018371
-----	---------------

eClass	27371013
--------	----------

Jednostka pakowania	1.000
---------------------	-------

Kod taryfy celnej	85363010
-------------------	----------

Kraj pochodzenia	CZ
------------------	----