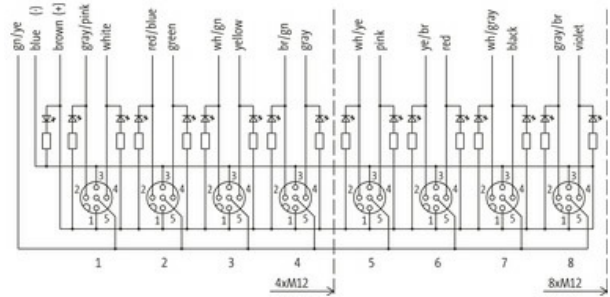
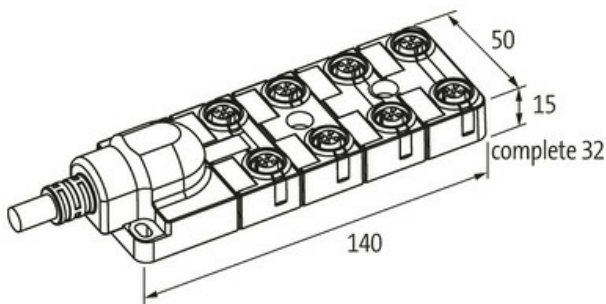


Exact12, 8xM12, 5-pol., Ltg.fest

5.0m PUR/PVC 16x0,34+3x0,75

PUR/PVC

5.0 m

[Link zum Produkt](#)**Abbildungen**

M12-Females 5-pole

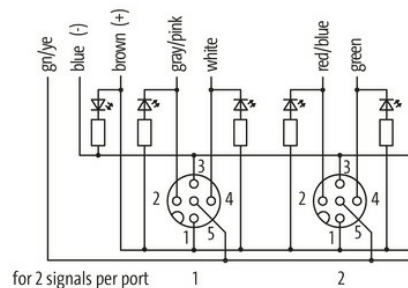
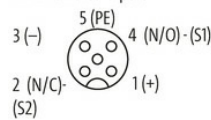
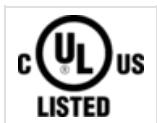


Abbildung stellvertretend

**Technische Daten**

| | |
|------------------------------|--------------------------------|
| Betriebsspannung | 24 V DC |
| Betriebsstrom je Kontakt | max. 4 A |
| Verriegelung der Steckplätze | Schraubgewinde (M12x1 mm) |
| Schutzart | IP65/IP67 |
| Gehäuse | Kunststoff, schwer entflammbar |

Allgemeine Daten

| | |
|-------------------|--|
| Temperaturbereich | -20...+70 °C, abhängig von angeschlossener Leitung |
|-------------------|--|

Leitungen

| | |
|------------------------|------------------------------------|
| Adernzahl/-querschnitt | 16x 0.34 + 3x 0.75 mm ² |
| Aderisolation | PVC |
| Schleppkettenwerte | 2 Mio. |

| | |
|--|---|
| Außen-Ø | 10.0 mm ±5% |
| Kabelkennung | 398 |
| Kabeltyp | 2 (PUR/PVC) |
| Kabelnummer | 398 |
| Zulassung (Kabel) | UL (AWM-Style 21441/10955), CE conform |
| Kabelgewicht [g/m] | 165 g |
| Material (Leiter) | Cu-Litze, blank |
| Widerstand (Leiter) | max. 57 Ω/km (0.34 mm ²), max. 26 Ω/km (0.75 mm ²); (20 °C) |
| Einzeldraht-Ø (Leiter) | 0.15 mm |
| Aufbau (Leiter) | 19× 0.15 mm (0.34 mm ²); 42× 0.15 mm (0.75 mm ²); (Litzenklasse 5/6) |
| Querschnitt (Leiter) | 16× 0.34 + 3× 0.75 mm ² |
| AWG | ähnlich AWG 22 (0.34 mm ²); ähnlich AWG 19 (0.75 mm ²) |
| Material (Aderisolierung) | PVC |
| Materialeigenschaften (Aderisolierung) | FCKW-, cadmium-, silikon- und bleifrei |
| Shore-Härte (Aderisolierung) | 43 ±5 D |
| Ader-Ø inkl. Isolierung | 1.3 mm ±5% (0.34 mm ²); 1.8 mm ±5% (0.75 mm ²) |
| Aderfarbe/Nummerierung | ws, grs, brgn, ge, wsgn, gn, rtbl, vi, grbr, sw, wsgr, rt, gebr, rs, wsge, gr+bl, br, gnge längsgestreift |
| Verseilverbund | 7 Adern um Kernfüller verseilt darüber 12 Adern verseilt |
| Schirmung | nein |
| Material (Mantel) | PUR/PVC |
| Materialeigenschaften (Mantel) | FCKW-, cadmium-, silikon- und bleifrei, matt, adhäsionsarm, maschinell gut verarbeitbar, abriebresistent, hydrolyse- und mikrobienbeständig |
| Shore-Härte (Mantel) | 87 ±5 A |
| Außen-Ø (Mantel) | 10.0 mm ±5% |
| Farbe (Mantel) | grau |
| Mantelfarbe | grau |
| chemische Beständigkeit | gute Öl-, Benzin- und Chemikalienbeständigkeit (EN 60811-404) |
| thermische Beständigkeit | flammwidrig nach UL 1581, horizontaler Flammtest/CSA FT2 / IEC 60332-1, IEC 60332-2-2 |
| Nennspannung | U0/U 300/300 V AC |
| Prüfspannung | 2000 V AC |
| Strombelastbarkeit | nach DIN VDE 0298-4 |
| Temperaturbereich (fest) | -30...+80 °C |
| Temperaturbereich (bewegt) | -5...+60 °C |
| Biegeradius (fest) | 5× Außen-Ø |
| Biegeradius (bewegt) | 10× Außen-Ø |
| Biegeradius (bewegt) | 10× Außen-Ø |
| Anzahl Biegezyklen (Schleppkette) | max. 2 Mio. (25 °C) |
| Verfahrgeschwindigkeit (Schleppkette) | max. 2 m/s |
| Beschleunigung (Schleppkette) | max. 10 m/s ² |
| Material (Mantel) | PUR/PVC (UL/CSA) |
| Kontaktbelegung | |
| PIN 1 | (+) |
| PIN 2 | (NC)/(S2) |
| PIN 3 | (-) |
| PIN 4 | (NO)/(S1) |
| PIN 5 | (Erde) |
| LED-Anzeige Kontaktbelegung | LED (grün): Power / LED (gelb): (S1) / LED (weiß): Signal (S2) |
| Kaufmännische Daten | |
| EAN | 4048879053945 |
| eClass | 27143423 |
| Ursprungsland | DE |
| Verpackungseinheit | 1.000 |
| Zolltarifnummer | 85444290 |