

**M12 male 90° / M12 female 90° shielded**

PUR 5x0.34 shielded gy UL/CSA+drag chain 0,3m

Męski 90° – żeński 90°

M12 – M12, 5-piny

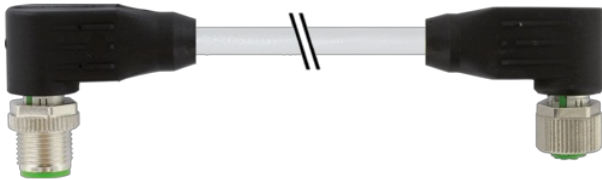
ekranowany

Materiał obudowy jest wykonany z tworzywa sztucznego i posiada dobrą odporność chemiczną i na oleje.

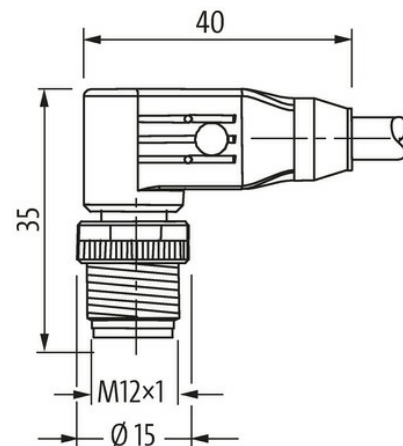
W przypadku stosowania agresywnych mediów należy sprawdzić odporność materiałów w zależności od aplikacji.

Bliższe szczegóły na życzenie.

Inne długości kabli są dostarczane na życzenie.

[Link do produktu](#)**Ilustracje**

(\* for cable type 203, 603, 243, 643)

**Male****Female**



Ilustracja zastępcza



\* Tylko dla produktów z dopuszczeniem UL/CSA

| Typ                             |   |
|---------------------------------|---|
| Typ                             | 40451   |
| Dane techniczne                 |   |
| Napięcie robocze                | max. 60 V AC/DC   |
| Napięcie robocze (tylko UL)     | max. 30 V AC/DC   |
| Prąd roboczy na styk            | max. 4 A  |
| Grupa materiałów izolacyjnych   | IEC 60664-1, category I   |
| Kodowanie                       | Kodowanie A   |
| Blokowanie slotów               | Gwint śrubowy (M12x1 mm) zalecany moment dokręcania 0.6 Nm, samohamowny |
| Złącze śrubowe                  | M12 (SW13)  |
| Stopień ochrony                 | IP66K, IP67 włożone i zamocowane (EN 60529)                             |
| Materiał                        | PUR   |
| Blokada materiału               | Cynkowy odlew ciśnieniowy, matowy niklowany                             |
| Dane ogólne                     |   |
| Normy                           | DIN EN 61076-2-101 (M12)  |
| Stopień zanieczyszczenia        | 3   |
| Zakres temperatur               | -25...+85 °C, w zależności od podłączonej linii                         |
| Kabli                           |   |
| Ilość/przekrój żył              | 5x 0.34 mm <sup>2</sup>   |
| Izolacja żyły                   | PP (brą, bia, nie, cza, sza)  |
| Wartości łańcuchów ciągowych    | 5 Mio.  |
| Średnica zewnętrzna             | 5.6 mm ±5%  |
| Identyfikacja przewodu          | 243   |
| Rodzaj przewodu                 | 3 (PUR)   |
| Zatwierdzenie (przewód)         | cURus (AWM-Style 20549/10493); CE conform                               |
| Ciężar przewodu [G/m]           | 57,2 g  |
| Materiał (skrętka)              | Przewód Cu, czysty  |
| Rezystor (rdzeń)                | max. 57 Ω/km (20 °C)  |
| Ø pojedynczego przewodu (rdzeń) | 0.1 mm  |

|   |   |
|---|---|
| Budowa (rdzeń)                            | 42× 0.1 mm (przewód klasy 6)  |
| Wymiary (rdzeń)                           | 5× 0.34 mm <sup>2</sup>   |
| AWG                                       | zbliżony do AWG 22  |
| Materiał (izolacja przewodu)              | PP  |
| Właściwości materiału (izolacja przewodu) | bez CFC, halogenu, kadmu, silikonu i ołowiu   |
| Twardość krawędzi (izolacja przewodu)     | 70 ±5 D   |
| Ø przewodu z izolacją                     | 1.25 mm ±5%   |
| Kolor/numerowanie przewodów               | brą, cza, nie, bia, sza   |
| Sposób łączenia                           | 5 przewodów skręconych wokół centralnego wypełnienia  |
| Ekranowanie                               | tak   |
|   | min. 80%  |
| Materiał (płaszcz)                        | PUR   |
| Właściwości materiału (osłona)            | bez CFC, halogenu, kadmu, silikonu i ołowiu, matowy, małe przyleganie, łatwość pracy maszyny, odporny na ścieranie, hydrolizę i iskry spawalnicze |
| Twardość krawędzi (osłona)                | 90 ±5 A   |
| Ø-zewn. (osłona)                          | 5.6 mm ±5%  |
| Kolor (osłona)                            | szary   |
| Kolor izolacji                            | szary   |
| odporność na chemikalia                   | dobra odporność na oleje, benzynę i chemikalia (EN 60811-404)   |
| Napięcie znamionowe                       | 300 V AC  |
| Napięcie testowe                          | 2000 V AC   |
| Obciążalność prądowa                      | dla DIN VDE 0298-4  |
| Zakres temperatur (stały)                 | -40...+80 °C  |
| Zakres temperatur (stały)                 | -40...+80 °C, (+90 °C przy max. 10 000 godzinach pracy)   |
| Zakres temperatur (ruchomy)               | -25...+80 °C  |
| Zakres temperatur (ruchomy)               | -25...+80 °C, (+90 °C przy max. 10 000 godzinach pracy)   |
| Promień zgięcia (stały)                   | 5× Ø-zewn.  |
| Promień gięcia (w ruchu)                  | 10× Ø-zewn.   |
| Promień gięcia (w ruchu)                  | 10× Ø-zewn.   |
| Liczba cykli gięcia (C-track)             | max. 5 Mio. (25 °C)   |
| Prędkość ruchu (C-track)                  | max. 3.3 m/s  |
| Przyspieszenie (C-track)                  | max. 5 m/s <sup>2</sup>   |
| Skręcanie                                 | ±30°/m  |
| Liczba cykli skręcania                    | max. 2 Mio. (25 °C)   |
| Prędkość skrętu                           | 35 cykli/min  |
| Materiał (płaszcz)                        | PUR (UL/CSA)  |

**Dane handlowe**

|                     |               |
|---------------------|---------------|
| EAN                 | 4048879683234 |
| eClass              | 27279218      |
| Jednostka pakowania | 1.000         |
| Kod taryfy celnej   | 85444290      |
| Kraj pochodzenia    | CZ            |