

M12 St. 90° A-kod. freies Ltg.-ende

TPE 4x18AWG ge UL/CSA, ITC/PLTC 5m

Stecker 90°
M12, 4-polig
USA

Das Material der Gehäuse ist aus Kunststoff und hat eine gute Chemikalien- und Ölbeständigkeit.

Beim Einsatz aggressiver Medien ist die Materialbeständigkeit applikationsbezogen zu überprüfen. Nähere Details auf Anfrage.

Abweichende Leitungslängen auf Anfrage lieferbar.

Kabel ist 600 V zugelassen

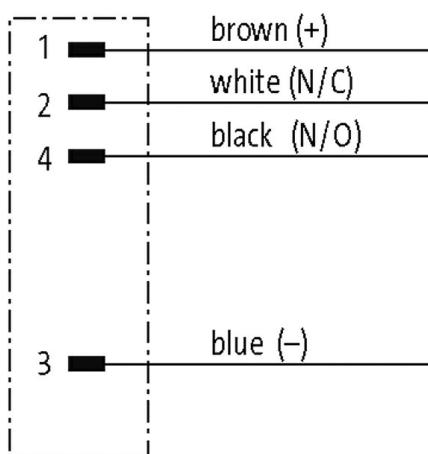
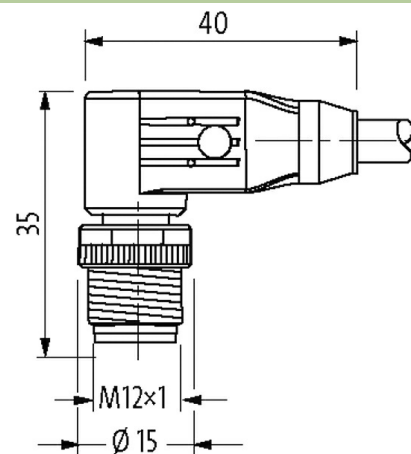
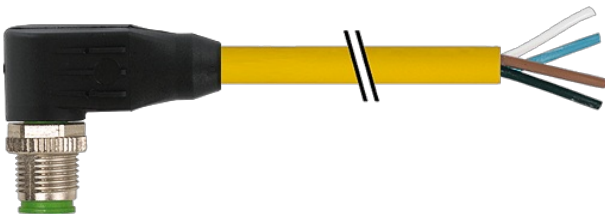
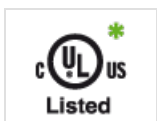
[Link zum Produkt](#)**Abbildungen**

Abbildung stellvertretend



* nur für Produkte mit UL/CSA-zugelassener
Leitung

Bauform

Bauform

12101

Technische Daten

Betriebsspannung	max. 250 V AC/DC
Betriebsspannung (nur UL-listed)	max. 30 V AC/DC
Bemessungsstoßspannung	2.5 kV
Betriebsstrom je Kontakt	max. 4 A
Isolierstoffgruppe	IEC 60664-1, category I
Polzahl	4
Kodierung	A-kodiert
Verriegelung der Steckplätze	Schraubgewinde (M12×1 mm) empf. Anzugsdrehmoment 0.6 Nm, selbstsichernd
Verschraubung	M12 (SW13)
Schutzart	IP65, IP66K, IP67 in gestecktem und verschraubtem Zustand (EN 60529)
Material (Verriegelung)	Zink-Druckguss, matt vernickelt
passend für Welschlauch (Innen-Ø)	ohne

Allgemeine Daten

Normen	DIN EN 61076-2-101 (M12)
Befestigungsart	gesteckt, verschraubt
Verschmutzungsgrad	3
Abmantellänge	20 mm
Temperaturbereich	-25...+85 °C, abhängig von angeschlossener Leitung

Leitungen

Aderzahl/-querschnitt	4× 0.75 mm ²
Aderisolation	PVC (br, ws, bl, sw)
Schleppkettenwerte	10 Mio.
Material (Mantel)	TPE (UL/CSA)
Außen-Ø	7.2 mm ±5%
Biegeradius (bewegt)	15× Außen-Ø
Temperaturbereich (fest)	-40...+105 °C
Temperaturbereich (bewegt)	-20...+90 °C
Kabelkennung	150
Kabeltyp	TPE
Zulassung (Kabel)	UL (AWM-Style 20626/10708), CSA; CE conform
Kabelgewicht [g/m]	78,57
Material (Leiter)	Cu-Litze, blank
Widerstand (Leiter)	max. 22.5 Ω/km (20 °C)
Einzeldraht-Ø (Leiter)	0.234 mm
Aufbau (Leiter)	19× 0.254 mm (Litzenklasse 5)
Querschnitt (Leiter)	4× AWG18/19
Material (Aderisolation)	PVC
Ader-Ø inkl. Isolierung	1.93 mm ±5%
Aderfarbe/Nummerierung	br, sw, bl, ws
Verseilverbund	4 Adern verseilt
Schirmung	nein
Material (Mantel)	TPE
Außen-Ø (Mantel)	7.2 mm ±5%
Farbe (Mantel)	gelb
thermische Beständigkeit	flammwidrig
Nennspannung	600 V AC
Prüfspannung	4000 V
Strombelastbarkeit	nach DIN VDE 0298-4
Temperaturbereich (fest)	-40...+105 °C
Temperaturbereich (bewegt)	-20...+90 °C
Biegeradius (fest)	10× Außen-Ø
Biegeradius (bewegt)	15× Außen-Ø
Anzahl Biegezyklen (Schleppkette)	max. 10 Mio. (25 °C)

Torsionsbeanspruchung	±180°/m
Anzahl Torsionszyklen	max. 3 Mio. (25 °C)
Mantelfarbe	gelb

Kaufmännische Daten

EAN	4048879518833
eClass	27279218
Ursprungsland	DE
Verpackungseinheit	1
Zolltarifnummer	85444290

Skizze

Male



Abbildung stellvertretend