

## Motorentstörmodul

RC, 1x575VAC/45kW

RC-Einzel

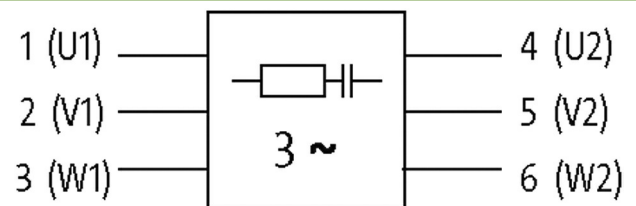
pro Phase je 1 Entstörmodul nötig

Zum Aufschnappen auf Tragschiene sind 2 Schnappadapter Art.-Nr. 20900 notwendig

Entstörmodule für andere Spannungen, Frequenzen bzw. Motorleistungen auf Anfrage. RC-Motorbeschaltungen nicht mit Frequenzumrichter einsetzen.

### Link zum Produkt

#### Abbildungen



RC-(1) per phase

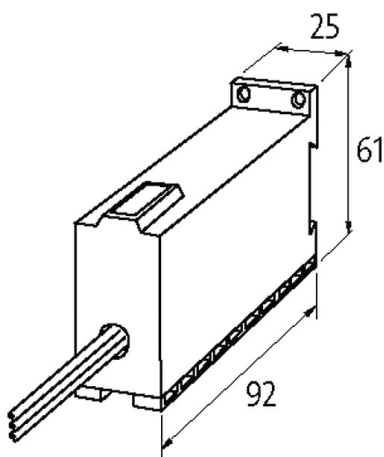


Abbildung stellvertretend

#### Technische Daten

Frequenz	50...60 Hz
Eingangsspannung	575...575 V AC
Material	Kunststoff, schwer entflammbar (UL 94)
Vergussmasse	2-Komponenten Vergussmasse

#### Allgemeine Daten

Befestigungsart	schnappbar auf Tragschiene TH35 (EN 60715)
Temperaturbereich	-20...+60 °C
Anschlussart	ca. 500 mm, Einzellitzen 1 mm <sup>2</sup>
Abmessungen HxBxT	92x61x25 mm

**Kaufmännische Daten**

EAN	4048879019354
eClass	27371013
Ursprungsland	CZ
Verpackungseinheit	1.000
Zolltarifnummer	85363010