

**M12 Bu. Flansch D-kod. HWM / RJ45 St. 45° rechts**

PUR 1x4xAWG22 geschirmt gn UL/CSA 1m

Ethernet CAT5

Beim Einsatz aggressiver Medien ist die Materialbeständigkeit applikationsbezogen zu überprüfen. Nähere Details auf Anfrage.

Flanschbuchse gerade – Stecker 45° rechts

M12 – RJ45, 4-polig

D-kodiert

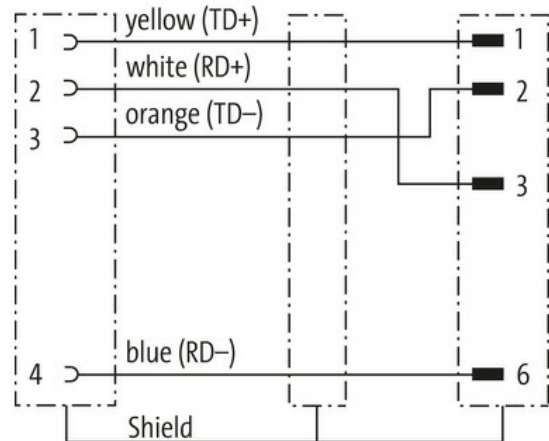
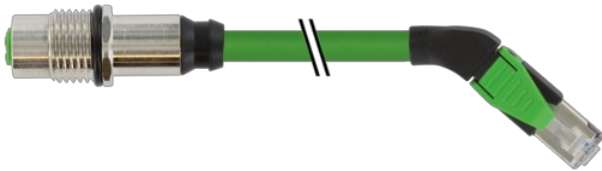
geschirmt

8-polig teilbelegt

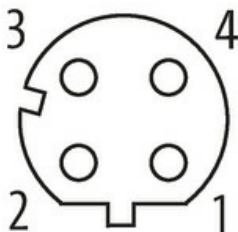
Hinterwandmontage

Abweichende Leitungslängen auf Anfrage lieferbar.

Das Material der Gehäuse ist aus Kunststoff und hat eine gute Chemikalien- und Ölbeständigkeit.

[Link zum Produkt](#)**Abbildungen**

Female



Male

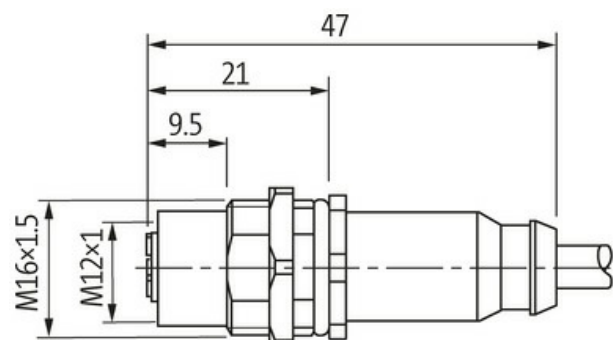




Abbildung stellvertretend



\* nur für Produkte mit UL/CSA-zugelassener Leitung

| Bauform                              |  |
|--------------------------------------|--|
| Bauform                              | 44891  |
| Technische Daten                     |  |
| Betriebsspannung                     | max. 60 V DC                                       |
| Betriebsspannung (nur UL-listed)     | max. 30 V DC                                       |
| Bemessungsstoßspannung               | 1.0 kV   |
| Betriebsstrom je Kontakt             | max. 1.5 A (20 °C)                                 |
| Übertragungsparameter                | CAT5, Class D (ISO/IEC 11801:2002), (EN 50173-1)   |
| Übertragungsrate                     | bis 100 Mbit/s full duplex                         |
| Isolierstoffgruppe                   | IEC 60664-1, category I                            |
| Kodierung                            | M12, D-kodiert                                     |
| Verriegelung der Steckplätze         | Sechskantmutter (M16×1.5 mm)                       |
| Verschraubung                        | M16 (SW19)   |
| Schutzart                            | IP67 (M12) - IP20 (RJ45)                           |
| Schutzart NEMA                       | 3, 4, 6P (UL 50E) (M12)                            |
| Material                             | PUR  |
| Material (Verriegelung)              | Messing, vernickelt                                |
| passend für Wellenschlauch (Innen-Ø) | 10 mm  |
| Allgemeine Daten                     |  |
| Normen                               | DIN EN 61076-2-101 (M12)                           |
| Verschmutzungsgrad                   | 3  |
| Temperaturbereich                    | -25...+85 °C, abhängig von angeschlossener Leitung |
| Leitungen                            |  |
| Kabelkennung                         | 794  |
| Zulassung (Kabel)                    | cURus (AWM-Style 20549/10578), CE-conform          |
| Kabelgewicht [g/m]                   | 75,87 g  |
| Material (Leiter)                    | Cu-Litze, blank                                    |
| Widerstand (Leiter)                  | max. 55 Ω/km (20 °C)                               |

|                            |  |
|----------------------------|--|
| Aufbau (Leiter)            | 7 × 0.254 mm   |
| Querschnitt (Leiter)       | 1 × 4 × AWG22/7  |
| AWG                        | ähnlich AWG 22   |
| Material (Aderisolierung)  | PE   |
| Ader-Ø inkl. Isolierung    | 1.55 mm ±5%  |
| Aderfarbe/Nummerierung     | ws, ge, bl, or   |
| Verseilverbund             | Sternvierer, 4 Adern über zentralen Füller verseilt                          |
| Schirmung                  | ja   |
| Schirmung (Art)            | Kupfergeflecht   |
| optische Schirmbedeckung   | min. 85%   |
| Material (Mantel)          | PUR  |
| Außen-Ø (Mantel)           | 6.7 mm ±5%   |
| Farbe (Mantel)             | grün   |
| chemische Beständigkeit    | Ölbeständigkeit nach IEC 60811-2-1, ASTM IRM 901, ICEA S-82-552 Std.         |
| thermische Beständigkeit   | flamwidrig nach UL 1581 Section 1090, Section 1100 (FT2), IEC 60332-1-2 Std. |
| Nennspannung               | 300 V  |
| Temperaturbereich (fest)   | -40...+80 °C   |
| Temperaturbereich (bewegt) | -30...+70 °C   |
| Biegeradius (fest)         | 6 × Außen-Ø  |
| Biegeradius (bewegt)       | 12 × Außen-Ø   |

#### Kaufmännische Daten

|                    |               |
|--------------------|---------------|
| EAN                | 4048879542869 |
| eClass             | 27061801      |
| Ursprungsland      | DE            |
| Verpackungseinheit | 1.000         |
| Zolltarifnummer    | 85444210      |