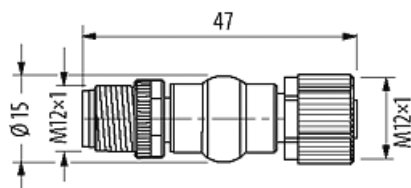
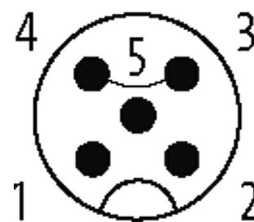


adaptor M12male/M12female 5p.shielded (bridge 3-4)

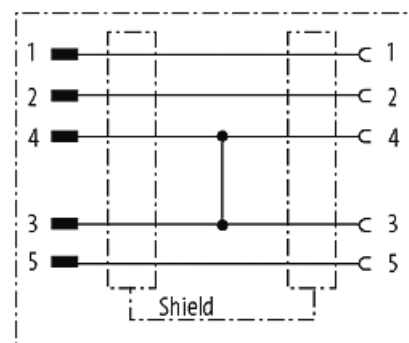
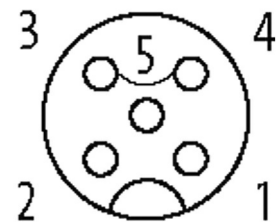
Adapter
Męski - żeński
M12 – M12, 5-piny
ekranowany
mostkowany

[Link do produktu](#)**Ilustracje**

Male



Female



Ilustracja zastępcza



Typ	
Typ	41251
Dane techniczne	
Napięcie robocze	max. 60 V AC/DC
Napięcie robocze (tylko UL)	max. 30 V AC/DC
Znamionowy pik napięciowy	1.5 kV
Prąd roboczy na styk	max. 4 A
Liczba biegunów	5
Grupa materiałów izolacyjnych	IEC 60664-1, category I
Kodowanie	Kodowanie A
Blokowanie slotów	Gwint śrubowy (M12x1 mm) zalecany moment dokręcania 0.6 Nm, samohamowny
Złącze śrubowe	M12 (SW13)
Stopień ochrony	IP67 włożone i zamocowane (EN 60529)
Blokada materiału	Cynkowy odlew ciśnieniowy, matowy niklowany

Informacje zawarte w niniejszej karcie charakterystyki zostały opracowane z największą starannością. Odpowiedzialność co do poprawności, kompletności i aktualności jest ograniczona do rażącego przewinięcia. Stan: 03/22

Material PUR

Dane ogólne

Stopień zanieczyszczenia	3
Typ montażu	włożone, dokręcone
Zakres temperatur	-25...+85 °C
Napięcie probiercze izolacji	0.8 kV eff/rms

Dane handlowe

EAN	4048879144735
eClass	27143423
Jednostka pakowania	1
Kod taryfy celnej	85366990
Kraj pochodzenia	DE