

M12 St. 0° / M12 St. 0° D-kod. geschirmt

TPE 22AWG SF/UTP CAT5e gn UL/CSA, ITC/PLTC 8m

USA

Ethernet CAT5

Beim Einsatz aggressiver Medien ist die Materialbeständigkeit applikationsbezogen zu überprüfen. Nähere Details auf Anfrage.

Stecker gerade – Stecker gerade

M12 – M12, 4-polig

D-kodiert

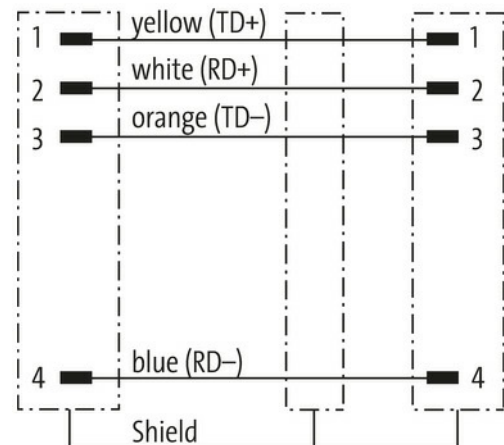
geschirmt

ohne Kabeltülle

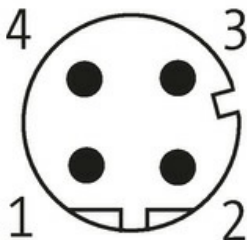
maximale Länge bei Channel-Übertragung entspricht 100 m

Abweichende Leitungslängen auf Anfrage lieferbar.

Das Material der Gehäuse ist aus Kunststoff und hat eine gute Chemikalien- und Ölbeständigkeit.

[Link zum Produkt](#)**Abbildungen**

Male



Male

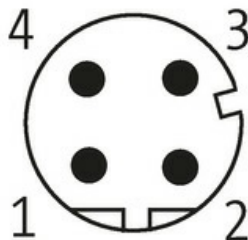
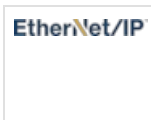
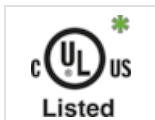
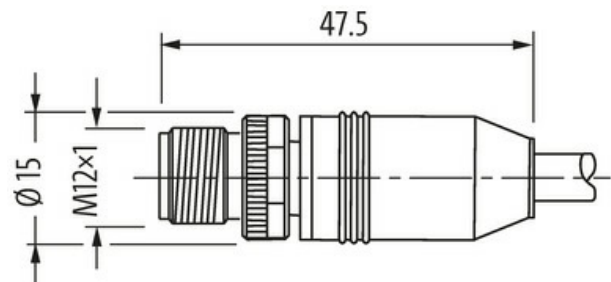


Abbildung stellvertretend



* nur für Produkte mit UL/CSA-zugelassener Leitung

Bauform

Bauform

44511

Die in diesem Datenblatt enthaltenen Angaben wurden mit der größtmöglichen Sorgfalt erarbeitet. Für Richtigkeit, Vollständigkeit und Aktualität ist die Haftung auf grobes Verschulden begrenzt. Stand: 03/22

Murrelektronik GmbH | Falkenstraße 3 | 71570 Oppenweiler | Fon +49 (71 91) 47-0 | Fax +49 (71 91) 47-491000 | shop@murrelektronik.de | shop.murrelektronik.de

Technische Daten	
Betriebsspannung	max. 60 V DC
Bemessungsstoßspannung	1.5 kV
Betriebsstrom je Kontakt (nur UL-listed)	1.5 A
Polzahl	4
Übertragungsparameter	CAT5, Class D (ISO/IEC 11801:2002), (EN 50173-1)
Übertragungsrate	bis 100 Mbit/s full duplex
Isolierstoffgruppe	IEC 60664-1, category I
Kodierung	D-kodiert
LED-Anzeige	nein
Verriegelung der Steckplätze	Schraubgewinde (M12×1 mm) empf. Anzugsdrehmoment 0.6 Nm, selbstsichernd
Verschraubung	M12 (SW13)
Schutzart	IP65, IP66K, IP67 in gestecktem und verschraubtem Zustand (EN 60529)
Material	PUR
Material (Verriegelung)	Zink-Druckguss, matt vernickelt
passend für Welschlauch (Innen-Ø)	ohne
Allgemeine Daten	
Normen	DIN EN 61076-2-101 (M12)
Befestigungsart	gesteckt, verschraubt
Verschmutzungsgrad	3
Temperaturbereich	-25...+85 °C, abhängig von angeschlossener Leitung
Leitungen	
Kabelkennung	S7V
Kabelgewicht [g/m]	74,8 g
Material (Leiter)	Cu-Litze, verzinkt
Aufbau (Leiter)	19× 0.16 mm (Litzenklasse 5)
Querschnitt (Leiter)	2× 2× 0.34 mm ²
Material (Aderisolierung)	HDPE
Ader-Ø inkl. Isolierung	1.42 mm ±5%
Schirmung	ja
Material (Mantel)	TPE
Außen-Ø (Mantel)	7.9 mm ±5%
Farbe (Mantel)	grün
Temperaturbereich (fest)	-40...+80 °C
Temperaturbereich (bewegt)	-20...+80 °C
Biegeradius (fest)	5× Außen-Ø
Biegeradius (bewegt)	10× Außen-Ø
Torsionsbeanspruchung	3 Mio.
Kaufmännische Daten	
EAN	4048879649124
eClass	27061801
Ursprungsland	DE
Verpackungseinheit	1.000
Zolltarifnummer	85444290