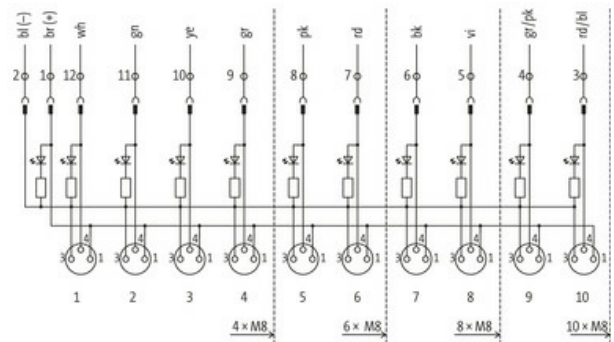
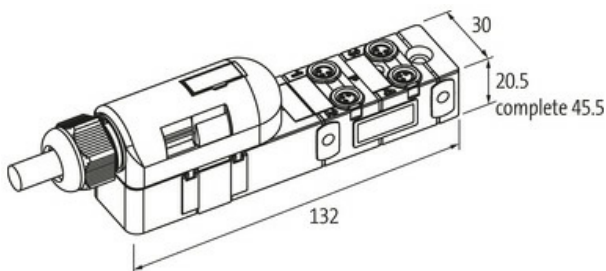


Exact8, 4xM8, 3-pol., steckb. Haube FK

5.0m PUR 4x0,34+2x0,75, UL/CSA

5.0 m

[Link zum Produkt](#)**Abbildungen**

M8-Females 3-pole

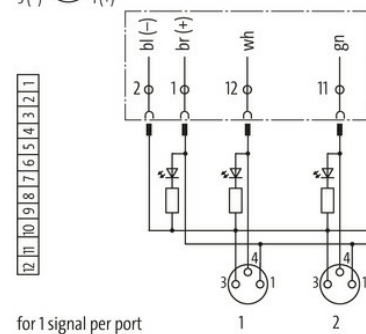
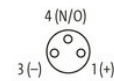


Abbildung stellvertretend

**Bauform**

Bauform 84040

Technische Daten

Betriebsspannung	24 V DC
Betriebsstrom je Kontakt	max. 2 A
Verriegelung der Steckplätze	Schraubgewinde (M8x1 mm)
Anschlussart	Federkraftsteckklammern: max. 1.5 mm ² (AWG 16)
Schutzart	IP67 in gestecktem und verschraubtem Zustand (EN 60529)
Gehäuse	Kunststoff, schwer entflammbar
Summenstrom	max. 8 A

Allgemeine Daten

Temperaturbereich -20...+80 °C, abhängig von angeschlossener Leitung

Leitungen	
Adernzahl/-querschnitt	4x 0.34 + 2x 0.75 mm ²
Aderisolation	TPE-E
Schleppkettenwerte	5 Mio.
Außen-Ø	7.6 mm ±5%
Kabelnummer	334
Zulassung (Kabel)	UL (AWM-Style 20233), CSA
Farbe (Mantel)	grau
Mantelfarbe	grau
Temperaturbereich (fest)	-40...+80 °C
Temperaturbereich (bewegt)	-5...+60 °C
Biegeradius (fest)	5x Außen-Ø
Biegeradius (bewegt)	10x Außen-Ø
Material (Mantel)	PUR (UL/CSA)
Kontaktbelegung	
PIN 1	(+)
PIN 3	(-)
PIN 4	(NO)/(S1)
LED-Anzeige Kontaktbelegung	LED (grün): Power / LED (gelb): (S1)
Kaufmännische Daten	
EAN	4048879056465
eClass	27279219
Ursprungsland	CZ
Verpackungseinheit	1.000
Zolltarifnummer	85444290