

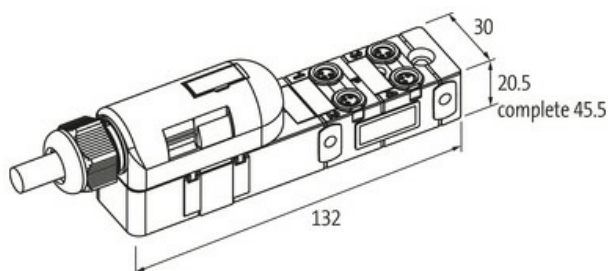
Moduł pasywny Exact8, 4xM8, 3-polowy

5.0m PUR 4*0,34+2*0,75

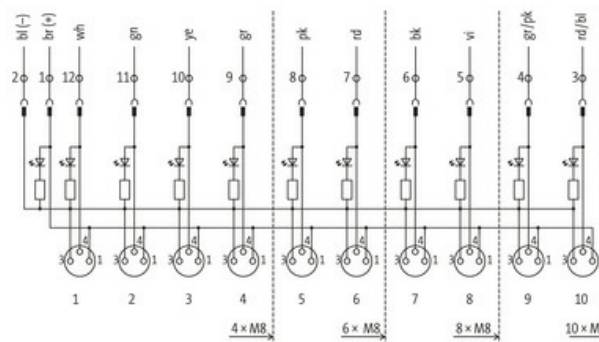
5.0 m

Link do produktu

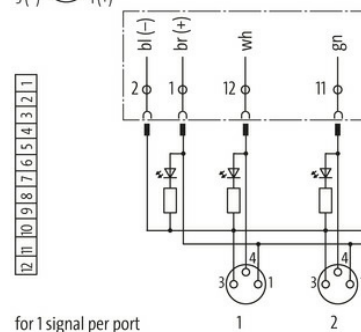
Ilustracje



Ilustracja zastępcza



M8-Females 3-pole



for 1 signal per port

Typ	
Typ	84040
Dane techniczne	
Napięcie robocze	24 V DC
Prąd roboczy na styk	max. 2 A
Blokowanie slotów	Gwint śrubowy (M8x1 mm)
Typ połączenia	Zaciski wtykowe sprężynowe: max. 1.5 mm ² (AWG 16)
Stopień ochrony	IP67 włożone i zamocowane (EN 60529)
Obudowa	Tworzywo sztuczne, trudnopalne
Prąd całkowity	max. 8 A
Dane ogólne	
Zakres temperatur	-20...+80 °C, w zależności od podłączonego kabla

Kabli	
Ilość/przekrój żył	4x 0.34 + 2x 0.75 mm ²
Izolacja żyły	TPE-E
Wartości łańcuchów ciągowych	5 Mio.
Średnica zewnętrzna	7.6 mm ±5%
Numer kabla	334
Zatwierdzenie (przewód)	UL (AWM-Style 20233), CSA
Kolor (osłona)	szary
Kolor izolacji	szary
Zakres temperatur (stały)	-40...+80 °C
Zakres temperatur (ruchomy)	-5...+60 °C
Promień zgięcia (stały)	5x Ø-zewn.
Promień gięcia (w ruchu)	10x Ø-zewn.
Materiał (płaszcz)	PUR (UL/CSA)

Schemat połączeń	
PIN 1	(+)
PIN 3	(-)
PIN 4	(NO)/(S1)
Dioda LED (zielona): Zasilanie / LED (żółta): (S1)	

Dane handlowe	
EAN	4048879056465
eClass	27279219
Jednostka pakowania	1.000
Kod taryfy celnej	85444290
Kraj pochodzenia	CZ