

## GLS DC/DC-Wandler, längsgeregelt

IN: 24VDC OUT: 5V/1,2ADC

INPUT: 24 V DC  
 OUTPUT regulated: 5 V DC  
 Ausgangsleistung: 6 W  
 Strom: 1.2 A

### [Link zum Produkt](#)

#### Abbildungen

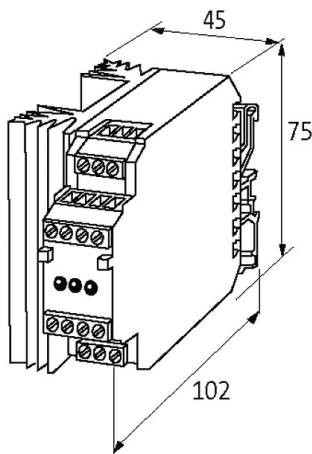
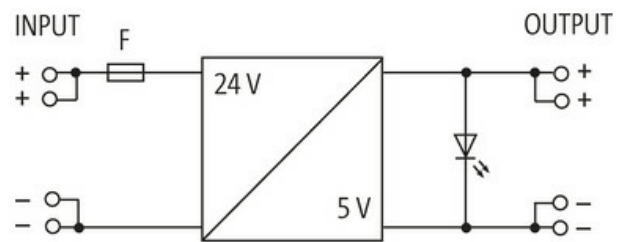


Abbildung stellvertretend

#### Allgemeine Daten

Befestigungsart	schnappbar auf Tragschiene TH35 (EN 60715)
Temperaturbereich	-20...+60 °C, Betauung unzulässig

#### Ausgang

Ausgangsspannung	5 V DC (SELV), ±5%
Ausgangssicherung	kurzschlussfest
Ausgangsstrom	max. 1.2 A
Restwelligkeit	max. 0.2% eff/rms

#### Eingang

Eingangsspannung	24 V DC (+10 -15%)
Eingangsstrom	1.2 A

Die in diesem Datenblatt enthaltenen Angaben wurden mit der größtmöglichen Sorgfalt erarbeitet.  
 Für Richtigkeit, Vollständigkeit und Aktualität ist die Haftung auf grobes Verschulden begrenzt. Stand: 03/22

Eingangssicherung (intern) 2 A (T)

**Kaufmännische Daten**

EAN 4048879079679

eClass 27210901

Ursprungsland CZ

Verpackungseinheit 1.000

Zolltarifnummer 85044090