

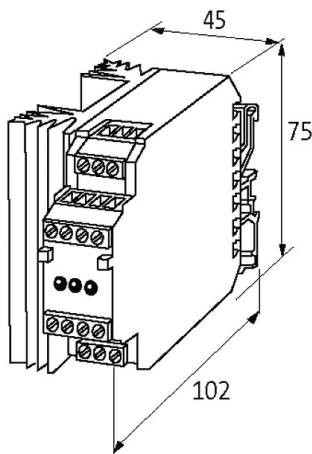
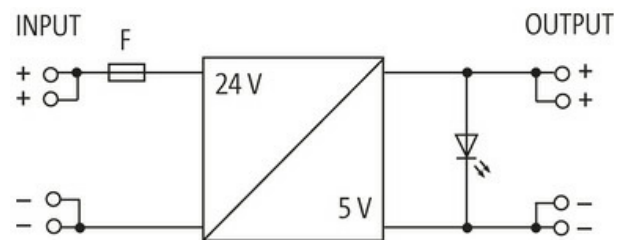
## Konwerter DC/DC

WE: 24VDC WY: 5V/1,2ADC

INPUT: 24 V DC  
 OUTPUT regulated: 5 V DC  
 Moc wyjściowa: 6 W  
 Prąd: 1.2 A

### Link do produktu

#### Ilustracje



Ilustracja zastępcza

#### Dane ogólne

Typ montażu	Zatrząsk na szynie DIN TH35 (EN 60715)
Zakres temperatur	-20...+60 °C, brak kondensacji

#### Wyjście

Napięcie wyjściowe	5 V DC (SELV), ±5%
Bezpiecznik wyjściowy	odporny na zwarcie
Prąd wyjściowy	max. 1.2 A
Tętnienia resztkowe	max. 0.2% eff/rms

#### Wejście

Napięcie wejściowe	24 V DC (+10 -15%)
Prąd wejściowy	1.2 A

Informacje zawarte w niniejszej karcie charakterystyki zostały opracowane z największą starannością. Odpowiedzialność co do poprawności, kompletności i aktualności jest ograniczona do rażącego przewinienia. Stan: 03/22

Bezpiecznik wejściowy (wewnętrzny) 2 A (T)

**Dane handlowe**

EAN 4048879079679

eClass 27210901

Jednostka pakowania 1.000

Kod taryfy celnej 85044090

Kraj pochodzenia CZ