

**M12 female 0° shielded with cable**

PUR 4x0.34 shielded gy 43m

Żeński proste

M12, 4-piny

ekranowany

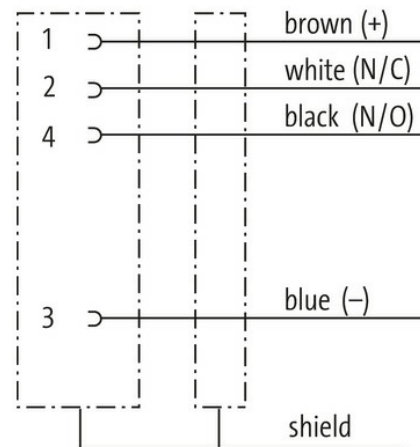
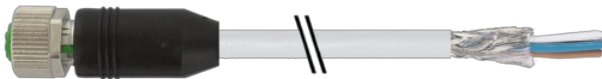
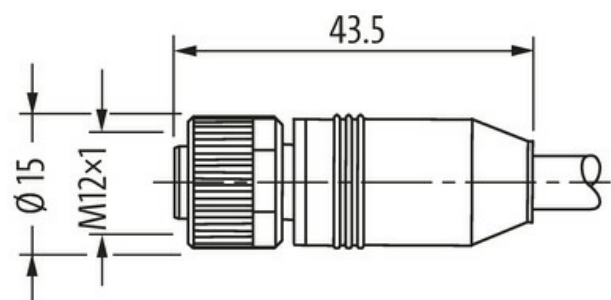
z opaską kodującą

Materiał obudowy jest wykonany z tworzywa sztucznego i posiada dobrą odporność chemiczną i na oleje.

W przypadku stosowania agresywnych mediów należy sprawdzić odporność materiałów w zależności od aplikacji.

Bliższe szczegóły na życzenie.

Inne długości kabli są dostarczane na życzenie.

[Link do produktu](#)**Ilustracje****Female**

Ilustracja zastępcza



\* Tylko dla produktów z dopuszczeniem UL/CSA

| Typ                           |                                                                         |
|-------------------------------|-------------------------------------------------------------------------|
| Typ                           | 13201                                                                   |
| Dane techniczne               |                                                                         |
| Napięcie robocze              | max. 60 V AC/DC                                                         |
| Napięcie robocze (tylko UL)   | max. 30 V AC/DC                                                         |
| Znamionowy pik napięciowy     | 1.5 kV                                                                  |
| Prąd roboczy na styk          | max. 4 A                                                                |
| Grupa materiałów izolacyjnych | IEC 60664-1, category I                                                 |
| Kodowanie                     | Kodowanie A                                                             |
| Blokowanie slotów             | Gwint śrubowy (M12×1 mm) zalecany moment dokręcania 0.6 Nm, samohamowny |
| Złącze śrubowe                | M12 (SW13)                                                              |
| Stopień ochrony               | IP65, IP66K, IP67 włożone i zamocowane (EN 60529)                       |
| Materiał                      | PUR                                                                     |
| Blokada materiału             | Cynkowy odlew ciśnieniowy, matowy niklowany                             |
| Dane ogólne                   |                                                                         |
| Normy                         | DIN EN 61076-2-101 (M12)                                                |
| Stopień zanieczyszczenia      | 3                                                                       |
| Zakres temperatur             | -25...+85 °C, w zależności od podłączonej linii                         |
| Kabli                         |                                                                         |
| Ilość/przekrój żył            | 4× 0.34 mm <sup>2</sup>                                                 |
| Izolacja żyły                 | PVC (brań, bia, nie, cza)                                               |
| Średnica zewnętrzna           | 5.9 mm ±5%                                                              |
| Numer kabla                   | 331                                                                     |
| Zatwierdzenie (przewód)       | CE conform                                                              |
| Ekranowanie                   | tak                                                                     |
| Kolor (osłona)                | szary                                                                   |
| Kolor izolacji                | szary                                                                   |
| Zakres temperatur (stały)     | -30...+80 °C                                                            |
| Zakres temperatur (ruchomy)   | -5...+70 °C                                                             |
| Promień zgięcia (stały)       | 10× Ø-zewn.                                                             |
| Promień gięcia (w ruchu)      | 15× Ø-zewn.                                                             |
| Materiał (płaszcz)            | PUR/PVC                                                                 |
| Dane handlowe                 |                                                                         |
| EAN                           | 4048879787703                                                           |
| eClass                        | 27279218                                                                |
| Jednostka pakowania           | 1.000                                                                   |
| Kod taryfy celnej             | 85444290                                                                |
| Kraj pochodzenia              | CZ                                                                      |