

## UFL 34 L Übergabebaustein

24 VDC / 1 A - Flachbandleiste m. LED

Flachbandstiftleiste + LED

34-polig

Durch kombinierten Verriegelungshebel können Leisten mit oder ohne Zugentlastung gesichert werden

### [Link zum Produkt](#)

#### Abbildungen

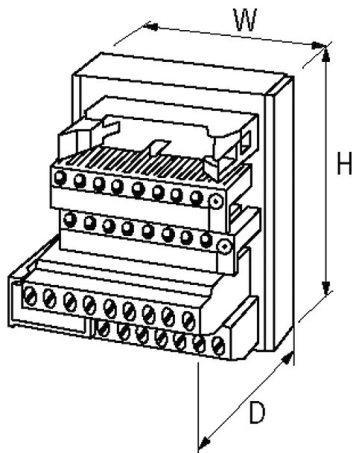
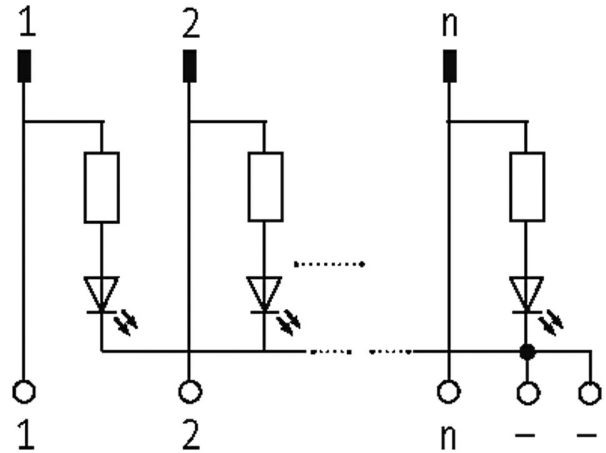
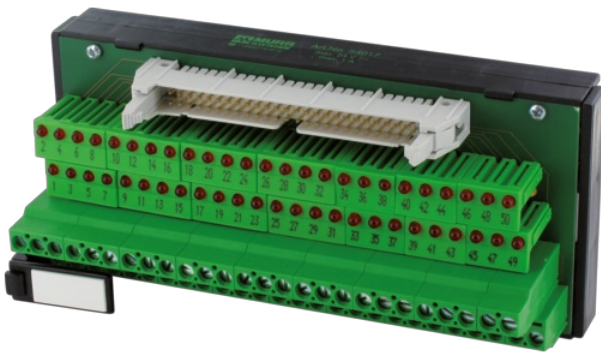


Abbildung stellvertretend

#### Technische Daten

Betriebsspannung	24 V AC
Isolierstoffgruppe	EN 60664-1 Überspannung, category II
LED-Anzeige	LED (rot) Ø 3 mm je Pol, gem. Potenzial -
Steckverbinder	für Stecker mit und ohne Zugentlastung (DIN 41651); bei Stecker mit Zugentlastung evtl. untere Haken des Postensteckverbinders entfernen
Betriebsstrom je Bit	max. 1 A

#### Allgemeine Daten

Befestigungsart	schnappbar auf Tragschiene (EN 60715)
Temperaturbereich	-20...+70 °C
Abmessungen H×B×T	63×95×48 mm

#### Kaufmännische Daten

Die in diesem Datenblatt enthaltenen Angaben wurden mit der größtmöglichen Sorgfalt erarbeitet. Für Richtigkeit, Vollständigkeit und Aktualität ist die Haftung auf grobes Verschulden begrenzt. Stand: 03/22

EAN	4048879026581
eClass	27141120
Ursprungsland	CZ
Verpackungseinheit	1.000
Zolltarifnummer	85366990