

**MQ15-X-Power female 90°left, with cable**

PVC 6x2,5 bk UL/CSA 1,0m

Żeński kątowne

MQ15, 6-piny

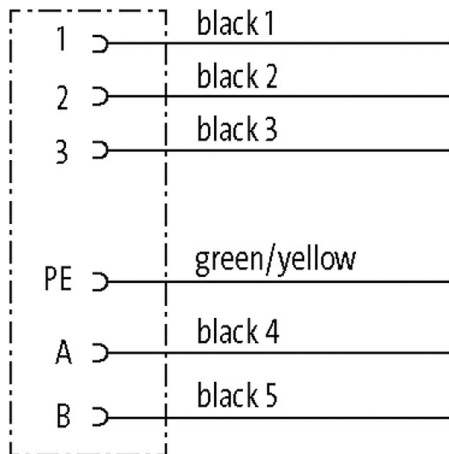
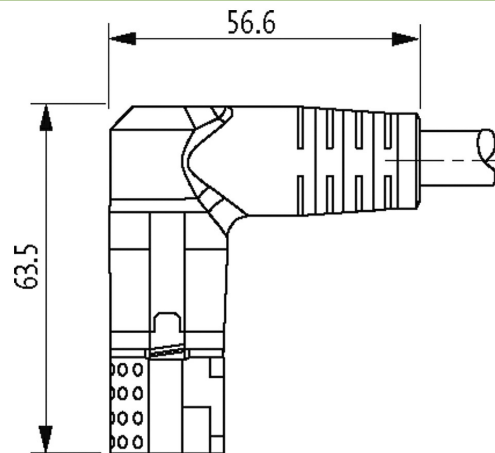
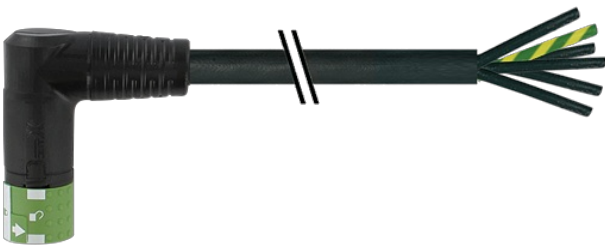
bez koszulek kablowych

Materiał obudowy jest wykonany z tworzywa sztucznego i posiada dobrą odporność chemiczną i na oleje.

W przypadku stosowania agresywnych mediów należy sprawdzić odporność materiałów w zależności od aplikacji.

Bliższe szczegóły na życzenie.

Inne długości kabli są dostarczane na życzenie.

**Link do produktu****Ilustracje**

Ilustracja zastępcza

**Typ**

Typ P8132

**Dane techniczne**

|                               |   |
|-------------------------------|---|
| Napięcie robocze              | max. 600 V AC (Power); max. 63 V AC/DC (Signal) |
| Znamionowy pik napięciowy     | 4.0 kV  |
| Prąd roboczy na styk          | max. 16 A (Power); max. 10 A (Signal)           |
| Grupa materiałów izolacyjnych | IEC 60664-1, category I                         |
| Liczba biegunów               | 6   |

|                   |  |
|-------------------|--|
| Konfiguracja      | w pełni użyte                          |
| Wyświetlacz LED   | nie                                    |
| Blokowanie slotów | Szybka blokada, 1/4 obrotu             |
| Stopień ochrony   | IP67 włożone i zamocowane (EN 60529)   |
| Materiał          | Tworzywo sztuczne, trudnopalne (UL 94) |
| Cykle łączeniowe  | ≥ 500                                  |

**Dane ogólne**

|                               |   |
|-------------------------------|---|
| Typ montażu                   | włożone, dokręcone                              |
| Materiał (mocowanie styków)   | PA  |
| Materiał (styk)               | Stop miedzi                                     |
| Materiał (powierzchnia styku) | Ag  |
| Stopień zanieczyszczenia      | 3   |
| Długość cięcia (osłona)       | 30 mm   |
| Zakres temperatur             | -25...+80 °C, w zależności od podłączonej linii |

**Kabli**

|                             |                        |
|-----------------------------|------------------------|
| Numer kabla                 | P21                    |
| Ilość/przekrój żył          | 6x 2.5 mm <sup>2</sup> |
| Izolacja żyły               | PP (cza num, zie-żół)  |
| Kolor izolacji              | czarny                 |
| Materiał (płaszcz)          | PVC (UL)               |
| Średnica zewnętrzna         | 11.0 mm ±5%            |
| Promień gięcia (w ruchu)    | 15x Ø-zewn.            |
| Zakres temperatur (stały)   | -20...+80 °C           |
| Zakres temperatur (ruchomy) | -5...+80 °C            |
| Identyfikacja przewodu      | P21                    |
| Zatwierdzenie (przewód)     | CE conform             |
| Materiał (płaszcz)          | PVC                    |
| Ø-zewn. (osłona)            | 11.0 mm ±5%            |
| Kolor (osłona)              | czarny                 |
| Napięcie znamionowe         | 1000 V AC              |
| Napięcie testowe            | 4000 V                 |
| Zakres temperatur (stały)   | -20...+80 °C           |
| Promień zgięcia (stały)     | 5x Ø-zewn.             |

**Dane handlowe**

|                     |               |
|---------------------|---------------|
| EAN                 | 4048879705806 |
| eClass              | 27279218      |
| Jednostka pakowania | 1             |
| Kod taryfy celnej   | 85444290      |
| Kraj pochodzenia    | DE            |