

Konektor M12 męski, prosty - M12 żeński, prosty

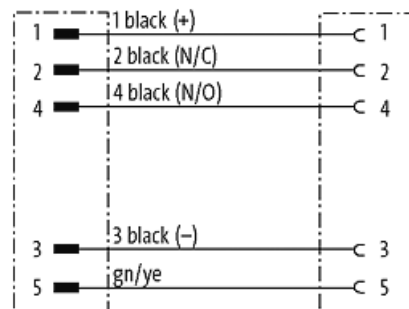
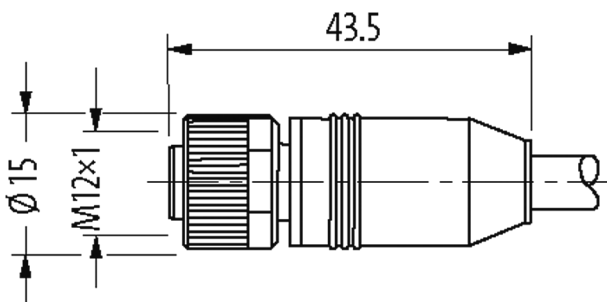
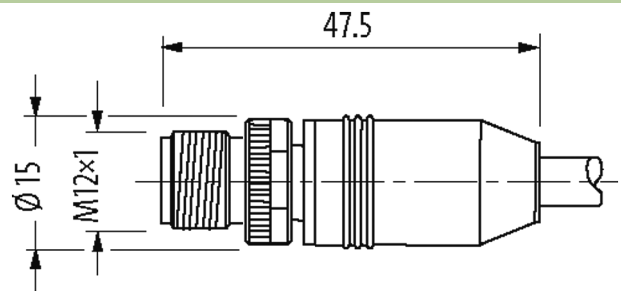
PUR-JZ 5x0,5 szary, 1.5m

Męski prosty – żeński proste
M12 – M12, 5-piny
z opaską kodującą

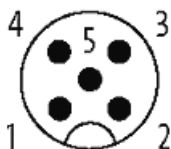
Materiał obudowy jest wykonany z tworzywa sztucznego i posiada dobrą odporność chemiczną i na oleje.
W przypadku stosowania agresywnych mediów należy sprawdzić odporność materiałów w zależności od aplikacji.
Bliższe szczegóły na życzenie.
Inne długości kabli są dostarczane na życzenie.

Link do produktu

Ilustracje



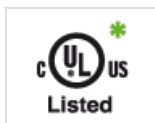
Male



Female



Ilustracja zastępcza



* Tylko dla produktów z dopuszczeniem
UL/CSA

Typ

Typ 40041

Dane techniczne

Napięcie robocze max. 125 V AC/DC

Napięcie robocze (tylko UL)	max. 30 V AC/DC
Znamionowy pik napięciowy	1.5 kV
Prąd roboczy na styk	max. 4 A
Grupa materiałów izolacyjnych	IEC 60664-1, category I
Liczba biegunów	5
Kodowanie	Kodowanie A
Wyświetlacz LED	nie
Blokowanie slotów	Gwint śrubowy (M12×1 mm) zalecany moment dokręcania 0.6 Nm, samohamowny
Złącze śrubowe	M12 (SW13)
Stopień ochrony	IP67 włożone i zamocowane (EN 60529)
Blokada materiału	Odelew cynkowy, niklowany
Materiał	PUR

Dane ogólne

Normy	DIN EN 61076-2-101 (M12)
Stopień zanieczyszczenia	3
Zakres temperatur	-25...+85 °C, w zależności od podłączonej linii

Kabli

Numer kabla	437
Ilość/przekrój żył	5× 0.5 mm ²
Izolacja żyły	PP (cza num, zie-żół)
Wartości łańcuchów ciągowych	2 Mio.
Kolor izolacji	szary
Materiał (płaszcz)	PUR
Średnica zewnętrzna	6.2 mm ±5%
Promień gięcia (w ruchu)	15× Ø-zewn.
Zakres temperatur (stały)	-40...+90 °C
Zakres temperatur (ruchomy)	-5...+90 °C
Identyfikacja przewodu	437
Zatwierdzenie (przewód)	CE
Ciężar przewodu [G/m]	57,20
Materiał (skrętka)	Przewód Cu, czysty
Rezystor (rdzeń)	max. 39 Ω/km (20 °C)
Ø pojedynczego przewodu (rdzeń)	0.15 mm
Budowa (rdzeń)	28× 0.15 mm (przewód klasy 6)
Wymiary (rdzeń)	5× 0.5 mm ²
AWG	zbliżony do AWG 20
Materiał (izolacja przewodu)	PP
Właściwości materiału (izolacja przewodu)	bez CFC, halogenu, kadmu, silikonu i ołowiu
Twardość krawędzi (izolacja przewodu)	90 ±5 A
Ø przewodu z izolacją	1.7 mm ±5%
Kolor/numerowanie przewodów	cza numerowane, zie-żół
Sposób łączenia	5 przewodów skręconych wokół centralnego wypełnienia
Ekranowanie	nie
Materiał (płaszcz)	PUR
Właściwości materiału (osłonka)	bez CFC, halogenu, kadmu, silikonu i ołowiu, matowy, małe przyleganie, łatwość pracy maszyny, odporny na ścieranie, hydrolizę i iskry spawalnicze
Twardość krawędzi (osłona)	85 ±5 A
Ø-zewn. (osłona)	6.2 mm ±5%
Kolor (osłona)	szary
Napięcie znamionowe	300 V AC
Napięcie testowe	2000 V AC
Obciążalność prądowa	dla DIN VDE 0298-4
Zakres temperatur (stały)	-40...+90 °C

Zakres temperatur (ruchomy)	-5...+90 °C
Promień zgięcia (stały)	10× Ø-zewn.
Promień gięcia (w ruchu)	15× Ø-zewn.
Liczba cykli gięcia (C-track)	max. 2 Mio. (25 °C)
Dystans (C-track)	max. 2 m
Prędkość ruchu (C-track)	max. 3.3 m/s
Przyspieszenie (C-track)	max. 5 m/s ²

Dane handlowe

EAN	4048879084376
eClass	27279218
Jednostka pakowania	1
Kod taryfy celnej	85444290
Kraj pochodzenia	CZ