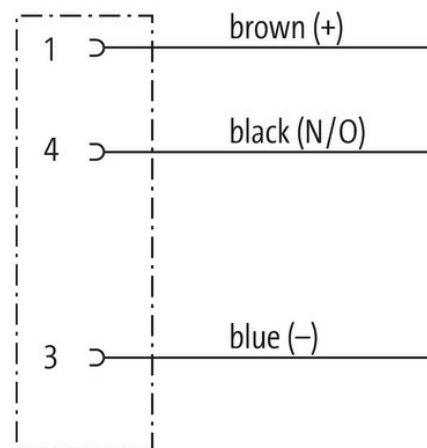


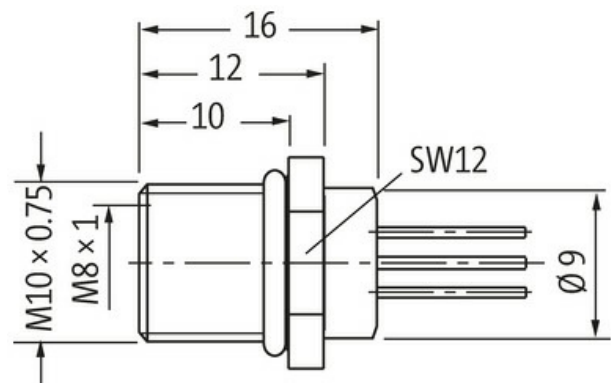
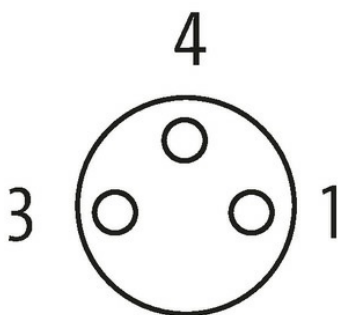
**M8 female receptacle rear mount**

TPE wires 3x0,25 0,2m

Gniazdo z kołnierzem  
M8, 3-piny  
Montaż na tylnym panelu  
z podłączoną skrętką

**[Link do produktu](#)****Ilustracje**

Female



Ilustracja zastępcza

**Typ**

Typ 08575

**Dane techniczne**

Napięcie robocze	max. 50 V AC/60 V DC
Znamionowy pik napięciowy	1.5 kV
Prąd roboczy na styk	max. 4 A

Liczba biegunów	3
Grupa materiałów izolacyjnych	IEC 60664-1, category I
Wyświetlacz LED	nie
Blokowanie slotów	Gwint śrubowy (M8×1 mm) zalecany moment dokręcania 0.4 Nm, samohamowny
Stopień ochrony	IP67 włożone i zamocowane (EN 60529)
Stopień ochrony NEMA	3, 4, 6P (UL 50E)

**Dane ogólne**

Stopień zanieczyszczenia	3
Zakres temperatur	-25...+85 °C

**Kabli**

Ilość/przekrój żył	3× 0.25 mm <sup>2</sup>
Izolacja żyły	PP (bra, cza, nie)
Średnica zewnętrzna	1.1 mm ±5%
Numer kabla	970
Zakres temperatur (stały)	-40...+90 °C
Zakres temperatur (ruchomy)	-25...+90 °C
Promień zgięcia (stały)	5× Ø-zewn.

**Dane handlowe**

EAN	4048879435543
eClass	27279220
Jednostka pakowania	1.000
Kod taryfy celnej	85444290
Kraj pochodzenia	DE