

## MAI67 Installationstechnik

Umsetzung von Profilleitung auf 4xM12, 2x Pwr

2x extern Power einspeisbar  
MAI67 passiver Verteiler  
Anschlussleitungen finden Sie im Onlineshop unter "Anschlusstechnik".  
Gehäuse ist vollvergossen.

### Link zum Produkt

#### Abbildungen

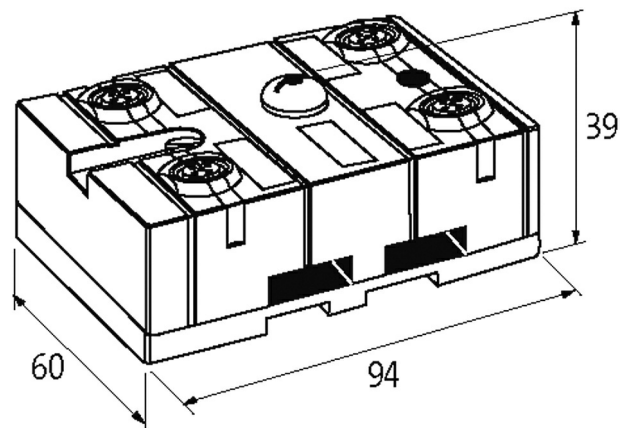
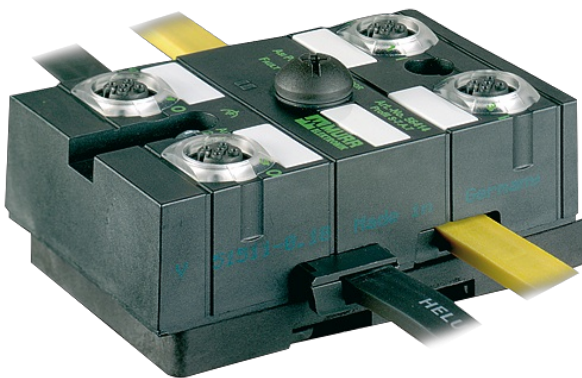


Abbildung stellvertretend



#### Technische Daten

Busspannung (AS-Interface)	26.5...31.6 V DC
Externe Versorgung	2x getrennt einspeisbar
Strom über M12 Buchse	max. 4 A
Summenstrom	max. 2x 8 A

#### Allgemeine Daten

Schutzart	IP67
Befestigungsart	schnappbar auf Tragschiene (EN 60715) oder schraubbar
Temperaturbereich	-20...+60 °C (Lagertemperatur -40...+80 °C)
Abmessungen HxBxT	94x60x39 mm

#### Systemverbindung

Kommunikation und Modulversorgung	über AS-Interface-Systemleitung
-----------------------------------	---------------------------------

#### Kaufmännische Daten

EAN	4048879048972
eClass	27279219
Ursprungsland	DE
Verpackungseinheit	1
Zolltarifnummer	85369010