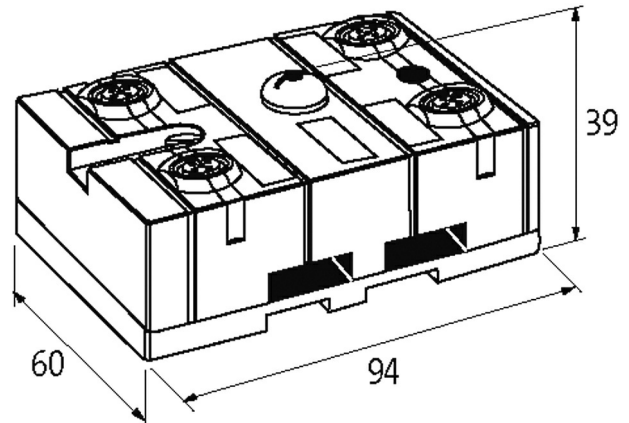
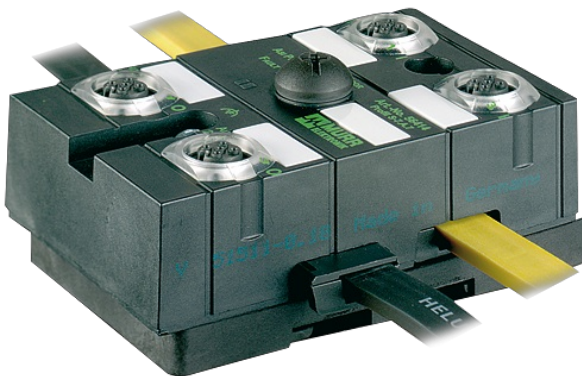


Konwerter z przewodu ASI na 4xM12

2x zasilanie zewnętrzne
Rozdzielacz pasywny MASI67
Konektory znajdują się w zakładce "Technika podłączania".
Obudowa jest całkowicie zalana.

[Link do produktu](#)

Ilustracje



Ilustracja zastępcza



Dane techniczne

Napięcie szyny (interfejs AS)	26.5...31.6 V DC
Zewnętrzne zasilanie	2x oddzielnie zasilane
Prąd przez gniazdo M12	max. 4 A
Prąd całkowity	max. 2x 8 A

Dane ogólne

Stopień ochrony	IP67
Typ montażu	Zatrzask na szynie DIN (EN 60715) lub przykręcany
Zakres temperatur	-20...+60 °C (temp. składowania -40...+80 °C)
Wymiary (wys. x szer. x gł.)	94x60x39 mm

Połączenie systemowe

Komunikacja i zasilanie modułu	przez przewód systemowy interfejsu AS
--------------------------------	---------------------------------------

Dane handlowe

EAN	4048879048972
eClass	27279219
Jednostka pakowania	1
Kod taryfy celnej	85369010
Kraj pochodzenia	DE