

**MSUD valve form BI 11mm with cable**

PUR-JZ 3x0,75 grey UL, CSA + drag chain 15m

MSUD

Typ BI (11 mm)

24 V AC  $\pm 20\%$  / DC  $\pm 25\%$ 

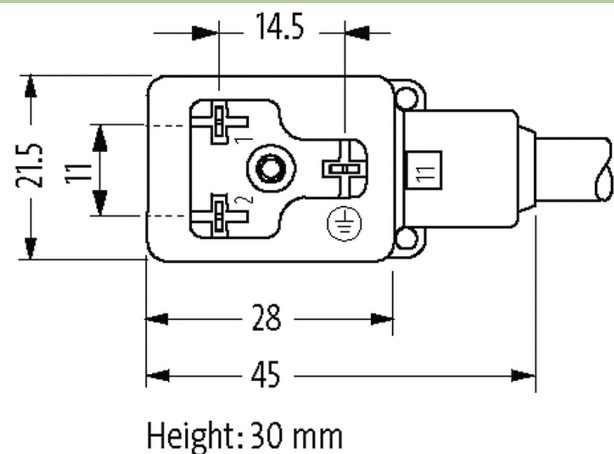
Dioda LED i obwód zabezpieczający

Inne długości kabli są dostarczane na życzenie.

Materiał obudowy jest wykonany z tworzywa sztucznego i posiada dobrą odporność chemiczną i na oleje.

W przypadku stosowania agresywnych mediów należy sprawdzić odporność materiałów w zależności od aplikacji.

Bliższe szczegóły na życzenie.

[Link do produktu](#)**Ilustracje**

Ilustracja zastępcza

\* Tylko dla produktów z dopuszczeniem UL/CSA

| Typ                       |                                    |
|---------------------------|------------------------------------|
| Typ                       | 11021                              |
| Dane techniczne           |                                    |
| Napięcie robocze          | 24 V AC $\pm 20\%$ / DC $\pm 25\%$ |
| Znamionowy pik napięciowy | 0.8 kV                             |
| Prąd roboczy na styk      | max. 4 A                           |

Informacje zawarte w niniejszej karcie charakterystyki zostały opracowane z największą starannością. Odpowiedzialność co do poprawności, kompletności i aktualności jest ograniczona do rażącego przewinienia. Stan: 03/22

|                               |   |
|-------------------------------|---|
| Pobór prądu                   | max. 15 mA                                      |
| Grupa materiałów izolacyjnych | IEC 60664-1, category I                         |
| Wartość szczytowa odłączenia  | max. 55 V                                       |
| Czas opóźnienia opadania      | max. 20 ms                                      |
| Wyświetlacz LED               | żółty   |
| Blokowanie slotów             | M3 (zalecany moment obrotowy dokręcania 0.4 Nm) |
| Stopień ochrony               | IP67 włożone i zamocowane (EN 60529)            |
| Blokada materiału             | Stal (galwanizowana)                            |
| Materiał                      | PBT   |
| Obudowa                       | Tworzywo sztuczne, czarne (szare na zamówienie) |
| Dodatkowy obwód               | Dioda/Dioda Z                                   |

**Dane ogólne**

|                          |   |
|--------------------------|---|
| Stopień zanieczyszczenia | 3   |
| Materiał (uszczelka)     | PUR   |
| Zakres temperatur        | -25...+85 °C, w zależności od podłączonej linii |

**Kabli**

|   |   |
|---|---|
| Ilość/przekrój żył                        | 3x 0.75 mm <sup>2</sup>   |
| Izolacja żyły                             | PP (cza num, zie-żół)   |
| Wartości łańcuchów ciągowych              | 10 Mio.   |
| Materiał (płaszcz)                        | PUR (UL/CSA)  |
| Średnica zewnętrzna                       | 5.9 mm ±5%  |
| Promień gięcia (w ruchu)                  | 10x Ø-zewn.   |
| Zakres temperatur (stały)                 | -40...+80 °C  |
| Zakres temperatur (ruchomy)               | -25...+80 °C  |
| Identyfikacja przewodu                    | 236   |
| Rodzaj przewodu                           | 3 (PUR)   |
| Zatwierdzenie (przewód)                   | cURus (AWM-Style 20549/10493); CE conform   |
| Ciężar przewodu [G/m]                     | 56,10   |
| Materiał (skrętka)                        | Przewód Cu, czysty  |
| Rezystor (rdzeń)                          | max. 26 Ω/km (20 °C)  |
| Ø pojedynczego przewodu (rdzeń)           | 0.15 mm   |
| Budowa (rdzeń)                            | 42x 0.15 mm (przewód klasy 6)   |
| Wymiary (rdzeń)                           | 3x 0.75 mm <sup>2</sup>   |
| AWG                                       | zbliżony do AWG 18  |
| Materiał (izolacja przewodu)              | PP  |
| Właściwości materiału (izolacja przewodu) | bez CFC, halogenu, kadmu, silikonu i ołowiu   |
| Twardość krawędzi (izolacja przewodu)     | 70 ±5 D   |
| Ø przewodu z izolacją                     | 1.85 mm ±5%   |
| Kolor/numerowanie przewodów               | cza numerowane, zie-żół   |
| Sposób łączenia                           | 3 przewody skręcone   |
| Ekranowanie                               | nie   |
| Materiał (płaszcz)                        | PUR   |
| Właściwości materiału (osłonka)           | bez CFC, halogenu, kadmu, silikonu i ołowiu, matowy, małe przyleganie, łatwość pracy maszyny, odporny na ścieranie, hydrolizę i iskry spawalnicze |
| Twardość krawędzi (osłona)                | 90 ±5 A   |
| Ø-zewn. (osłona)                          | 5.9 mm ±5%  |
| Kolor (osłona)                            | szary   |
| odporność na chemikalia                   | dobra odporność na oleje, benzynę i chemikalia (EN 60811-404)   |
| Napięcie znamionowe                       | 300 V AC  |
| Napięcie testowe                          | 2500 V AC   |
| Obciążalność prądowa                      | dla DIN VDE 0298-4  |
| Zakres temperatur (stały)                 | -40...+80 °C, (+90 °C przy max. 10 000 godzinach pracy)   |
| Zakres temperatur (ruchomy)               | -25...+80 °C, (+90 °C przy max. 10 000 godzinach pracy)   |

|                               |                          |
|-------------------------------|--------------------------|
| Promień zgięcia (stały)       | 5× Ø-zewn.               |
| Promień gięcia (w ruchu)      | 10× Ø-zewn.              |
| Liczba cykli gięcia (C-track) | max. 10 Mio. (25 °C)     |
| Prędkość ruchu (C-track)      | max. 3 m/s               |
| Przyspieszenie (C-track)      | max. 10 m/s <sup>2</sup> |
| Skręcanie                     | ±180°/m                  |
| Liczba cykli skręcania        | max. 2 Mio. (25 °C)      |
| Prędkość skrętu               | 35 cykli/min             |
| Kolor izolacji                | szary                    |

**Dane handlowe**

|                     |               |
|---------------------|---------------|
| EAN                 | 4048879221627 |
| eClass              | 27279218      |
| Jednostka pakowania | 1             |
| Kod taryfy celnej   | 85444290      |
| Kraj pochodzenia    | CZ            |