

## M23-Servoleitung

Spezifikation: 6FX8002-5CS01-1BK0

Leistungsleitung für SINAMICS S120 und Motoren mit M23-Anschluss

Buchse gerade – Klemmen vorkonfektioniert

M23, 6-polig

4-polig belegt

Abweichende Leitungslängen auf Anfrage lieferbar.

Das Material der Gehäuse ist aus Kunststoff und hat eine gute Chemikalien- und Ölbeständigkeit.

Beim Einsatz aggressiver Medien ist die Materialbeständigkeit applikationsbezogen zu überprüfen. Nähere Details auf Anfrage.

## Link zum Produkt

### Abbildungen

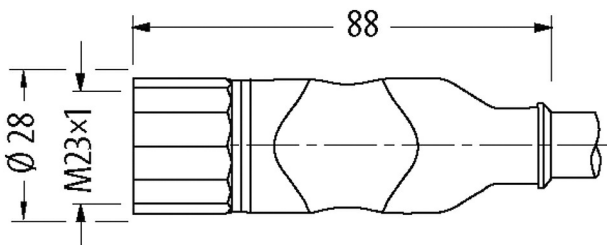
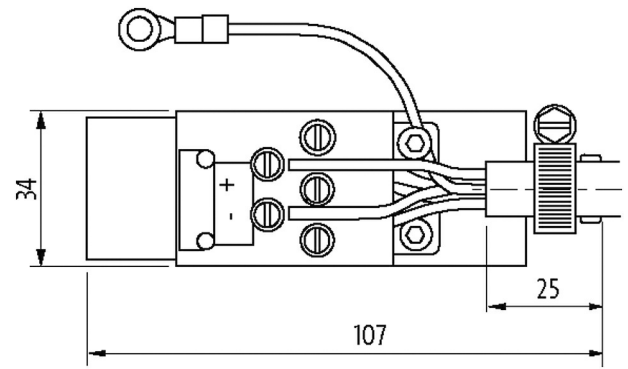


Abbildung stellvertretend

### Bauform

Bauform PS015

### Technische Daten

|                              |  |
|------------------------------|--|
| Betriebsspannung             | max. 630 V AC/DC   |
| Betriebsstrom je Kontakt     | Leistungsadern: 12 A (1.5 mm <sup>2</sup> ), 15 A (2.5 mm <sup>2</sup> ); Bremsadern: 5 A (1.5 mm <sup>2</sup> ) |
| Verriegelung der Steckplätze | Schraubgewinde (M23x1 mm) empf. Anzugsdrehmoment 2.0 Nm, selbstsichernd  |
| Verschraubung                | M23 (SW27)   |
| Schutzart                    | IP20/IP67  |
| Material (Verriegelung)      | Messing, vernickelt  |
| Material                     | PUR  |

### Allgemeine Daten

|                    |  |
|--------------------|--|
| Verschmutzungsgrad | 3  |
| Temperaturbereich  | -25...+85 °C, abhängig von angeschlossener Leitung |

### Leitungen

|                        |           |
|------------------------|-----------|
| Kabelnummer            | 854       |
| Adernzahl/-querschnitt | (4G1.5+C) |

|                            |                               |
|----------------------------|-------------------------------|
| Aderisolation              | TPM (sw num, gnge)            |
| Schleppkettenwerte         | 10 Mio.                       |
| Torsionsbeanspruchung      | ±30°/m                        |
| Mantelfarbe                | orange                        |
| Material (Mantel)          | PUR (UL/CSA) (=MC800+)        |
| Specification              | 6FX8008-1BB11                 |
| Außen-Ø                    | 9.1 mm ±5%                    |
| Biegeradius (fest)         | 5x Außen-Ø                    |
| Biegeradius (bewegt)       | 7.5x Außen-Ø                  |
| Temperaturbereich (fest)   | -30...+80 °C                  |
| Temperaturbereich (bewegt) | -30...+60 °C                  |
| Schirmung                  | ja                            |
| Zulassung (Kabel)          | cURus (AWM-Style 21223/10492) |

#### Kaufmännische Daten

|                    |               |
|--------------------|---------------|
| EAN                | 4048879541039 |
| eClass             | 27279218      |
| Ursprungsland      | DE            |
| Verpackungseinheit | 1             |
| Zolltarifnummer    | 85444290      |

#### Skizze

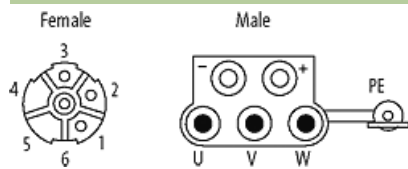


Abbildung stellvertretend