

Siemens Schaltgerätestörmodul

RC, 230VAC/DC

230 V AC/DC

RC

Andere Beschaltungen und Spannungen auf Anfrage.

[Link zum Produkt](#)

Abbildungen



RC

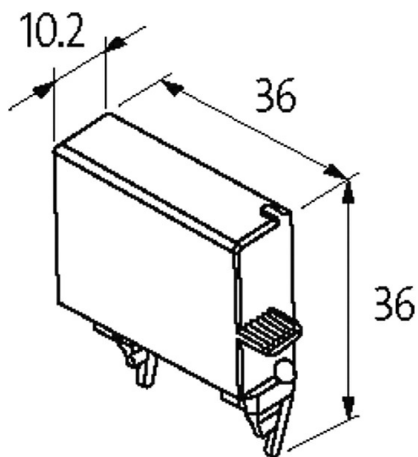


Abbildung stellvertretend



Technische Daten

Eingangsspannung	127...250 V AC/DC
Material	Kunststoff, schwer entflammbar (UL 94)
Bedämpfungsfaktor	ca. 1.5× UN
Anschlusslitzen	Steckkontakt

Allgemeine Daten

Temperaturbereich	-20...+70 °C
-------------------	--------------

Abmessungen HxBxT 36x36x10.2 mm

Passende Schaltgeräte

3 RT 1.3/1.4

Kaufmännische Daten

EAN	4048879019910
eClass	27371013
Ursprungsland	CZ
Verpackungseinheit	1.000
Zolltarifnummer	85363010