

Tłumik przepięć RC 230 V

Tłumik przepięć RC 230 V

230 V AC/DC

RC

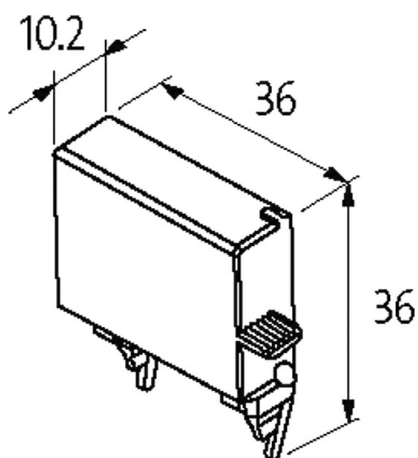
Inne obwody i napięcia na życzenie.

[Link do produktu](#)

Ilustracje



RC



Ilustracja zastępcza



Dane techniczne

Napięcie wejściowe	127...250 V AC/DC
Materiał	Tworzywo sztuczne, trudnopalne (UL 94)
Współczynnik tłumienia	ok. 1.5× UN
Przewody połączeniowe	Zestyk wtykowy

Dane ogólne

Zakres temperatur	-20...+70 °C
-------------------	--------------

Wymiary (wys. × szer. × gł.) 36×36×10.2 mm

Pasujące łączniki

3 RT 1.3/1.4

Dane handlowe

EAN 4048879019910

eClass 27371013

Jednostka pakowania 1.000

Kod taryfy celnej 85363010

Kraj pochodzenia CZ