

MPS Schaltnetzteil 1-phasig

IN: 185-265VAC OUT: 22-28V/10ADC

INPUT: 185...265 V AC

OUTPUT: 22...28 V DC

Strom: 10 A

Bei Parallelbetrieb Entkopplung der Geräte durch Diodenblock

Link zum Produkt

Abbildungen

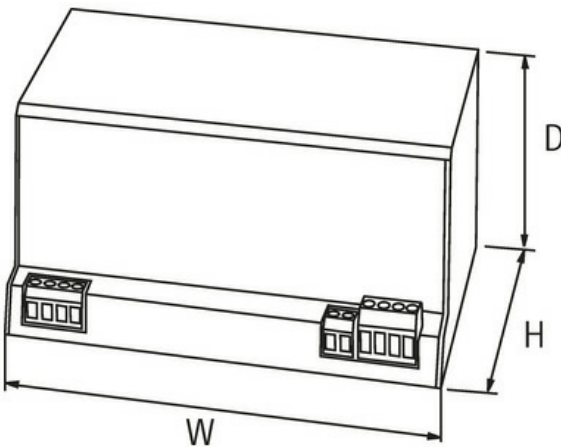
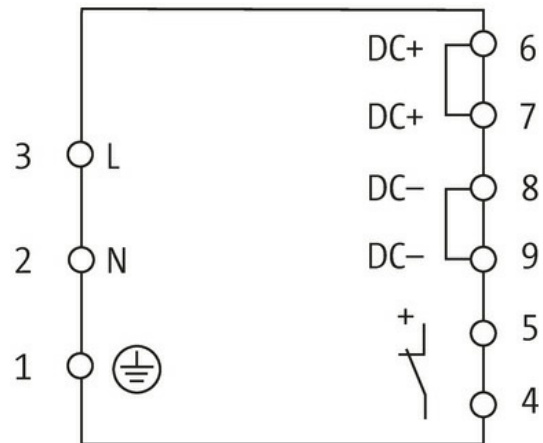


Abbildung stellvertretend



Allgemeine Daten

Normen	IEC 61010-2-201, EN 61204-3, EN 55022 B
Befestigungsart	schnappbar auf Tragschiene TH35 (EN 60715), zusätzliche Montagefüße zur Schraubbefestigung Art.-Nr. 89500
Temperaturbereich	0...+60 °C (Lagertemperatur -25...+85 °C)
Relative Luftfeuchte	5...95%, Betauung unzulässig
Wirkungsgrad	90%

Die in diesem Datenblatt enthaltenen Angaben wurden mit der größtmöglichen Sorgfalt erarbeitet.
Für Richtigkeit, Vollständigkeit und Aktualität ist die Haftung auf grobes Verschulden begrenzt. Stand: 03/22

Abmessungen HxBxT 132x198x97 mm

Ausgang

Ausgangsspannung	24 V DC (SELV), ±1%; 22...28 V einstellbar
LED-Anzeige	LED (grün): in Betrieb; LED (rot): abgeschaltet; LED (gelb): Vorwarnung bei Übertemperatur und Überlast
Meldeausgang	elektronisches Relais max. 60 V DC/0.2 A, Sammelmeldung für alle Fehler und Vorwarnungen, Quittierung mit grüner Restart-Taste
Ausgangsstrom	10 A (+60 °C); 12 A (+40 °C)
Netzausfallüberbrückung	min. 10 ms (230 V AC)
Restwelligkeit	max. 20 mV eff/rms
Spikes	max. 100 mV ss/pp
Geräteschutz	kurzschluss- und überlastfest
Parallelbetrieb/Reihenbetrieb	ja/ja

Eingang

Eingangsspannung	185...265 V AC
Vorsicherung extern	max. 10 A
Eingangsstrom	2.1 A
Frequenz	50...60 Hz

Kaufmännische Daten

EAN	4048879080712
eClass	27049002
Ursprungsland	CZ
Verpackungseinheit	1.000
Zolltarifnummer	85044090