

Zasilacz impulsowy MPS 1-fazowy

WE:185-265VAC WY:22-28V/10ADC

INPUT: 185...265 V AC

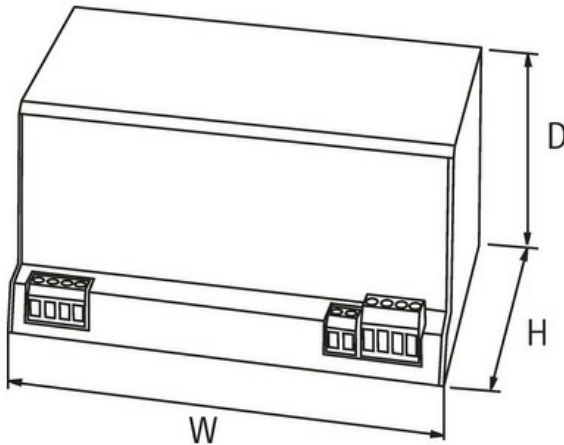
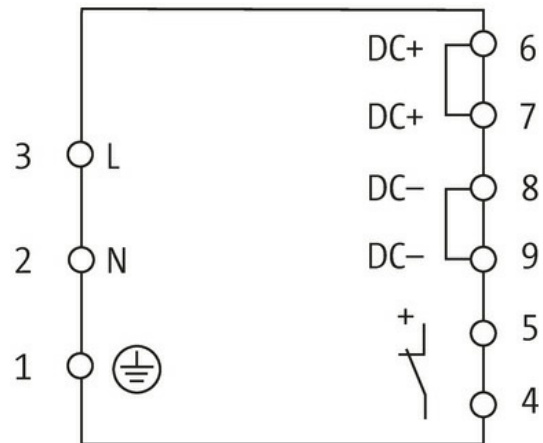
OUTPUT: 22...28 V DC

Prąd: 10 A

Przy pracy równoległej odsprężenie urządzeń przez blok diodowy

Link do produktu

Ilustracje



Ilustracja zastępcza



Dane ogólne

Normy	IEC 61010-2-201, EN 61204-3, EN 55022 B
Typ montażu	Zatrząsk na szynie DIN TH35 (EN 60715), dodatkowe podpórki montażowe pod mocowanie śrubowe nr art. 89500
Zakres temperatur	0...+60 °C (temp. składowania -25...+85 °C)
Wilgotność względna	5...95%, brak kondensacji
Sprawność	90%

Informacje zawarte w niniejszej karcie charakterystyki zostały opracowane z największą starannością. Odpowiedzialność co do poprawności, kompletności i aktualności jest ograniczona do rażącego przewinienia. Stan: 03/22

Murrelektronik Sp. z o.o. | al. Różdzieńskiego 188H | 40-203 Katowice | Tel.: +48 32 730 00 20 | Fax: +48 32 730 00 23 | shop@murrelektronik.pl | shop.murrelektronik.pl

Wymiary (wys. × szer. × gł.) 132×198×97 mm

Wyjście

Napięcie wyjściowe	24 V DC (SELV), ±1%; 22...28 V regulowany
Wyświetlacz LED	Dioda LED (zielona): działa, dioda LED (czerwona): wyłączona; dioda LED (żółta): Ostrzeżenie w przypadku przegrzania i przeciążenia
Wyjście sygnalizacyjne	Przełącznik elektroniczny max. 60 V DC/0.2 A, komunikat zbiorczy dla wszystkich błędów i ostrzeżeń, potwierdzenie zielonym przyciskiem ponownego uruchomienia
Prąd wyjściowy	10 A (+60 °C); 12 A (+40 °C)
Czas podtrzymania przy zaniku napięcia sieciowego	min. 10 ms (230 V AC)
Tętnienia resztkowe	max. 20 mV eff/rms
Krótkie impulsy	max. 100 mV ss/pp
Ochrona urządzenia	odporny na zwarcie i przeciążenie
Praca równoległa / szeregowo	tak/tak

Wejście

Napięcie wejściowe	185...265 V AC
Zabezpieczenie wstępne zewnętrzne	max. 10 A
Prąd wejściowy	2.1 A
Częstotliwość	50...60 Hz

Dane handlowe

EAN	4048879080712
eClass	27049002
Jednostka pakowania	1.000
Kod taryfy celnej	85044090
Kraj pochodzenia	CZ