

MTS Single phase control, isolation and safety transformer

P: 150VA IN: 440/460/480/500VAC OUT: 24-230VAC

Jednofazowy transformator sterujący i separacyjny
3000 VA

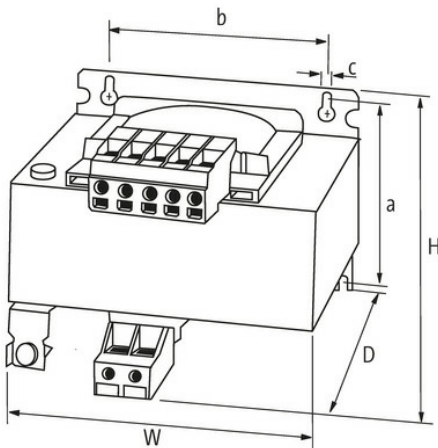
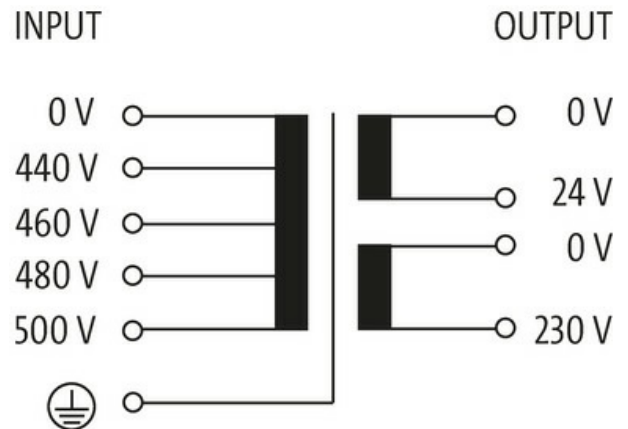
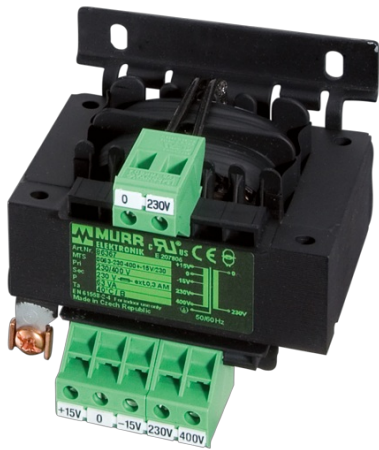
Klasa izolacji T 40/B

150 VA (440; 460; 480; 500 V AC)

Inne napięcia na życzenie.

Link do produktu

Ilustracje



Ilustracja zastępcza

Dane ogólne

| | |
|------------------------------|---|
| Normy | EN 61558-2-4, EN 61558-2-6, EN 62041 category 0 |
| Typ montażu | Montaż na podłużnym otworze |
| Zakres temperatur | -20...+40 °C (temp. składowania -40...+80 °C) |
| Napięcie probiercze izolacji | 6.1 kV |
| Otwór Ø | 4.8x8.4 mm |
| Wymiary montażowe a×b×c | 86.5×84×4.8 mm |
| Wymiary (wys. × szer. × gł.) | 101×96×106 mm |

Wyjście

| | |
|--------------------|-------------|
| Napięcie wyjściowe | 24/230 V AC |
|--------------------|-------------|

Moc wyjściowa 150 VA

Wejście

| | |
|--------------------|--------------------------------------|
| Napięcie wejściowe | 440, 460, 480, 500 V AC |
| Prąd włączeniowy | 4.2 A (440 V AC) |
| Prąd zwarciov | 5.4 A (440 V AC) |
| Prąd wejściowe | 0.41 A (440 V AC); 0.36 A (500 V AC) |
| Częstotliwość | 50...60 Hz |

Dane handlowe

| | |
|---------------------|---------------|
| EAN | 4048879322812 |
| eClass | 27031202 |
| Jednostka pakowania | 1.000 |
| Kod taryfy celnej | 85043180 |
| Kraj pochodzenia | CZ |