

MVP-Metall, 8xM12, 5pol, Ltg.fest

3.0m PUR 16x0,34+5x0,75, UL/CSA

3.0 m

Ersetzt baugleiches Produkt (Art.-Nr. 27521)

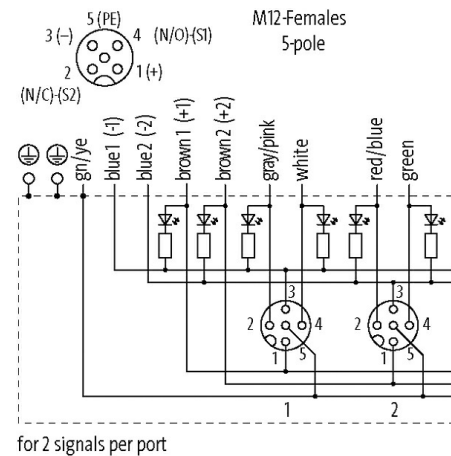
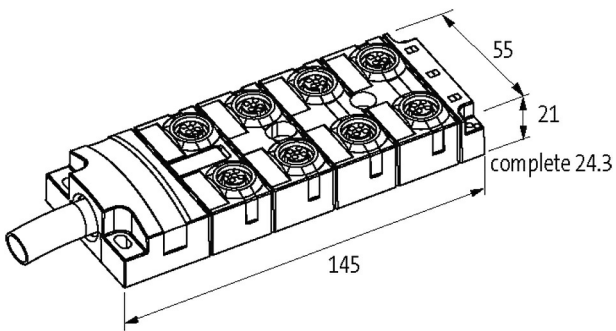
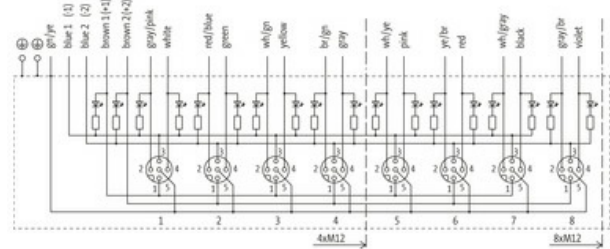
[Link zum Produkt](#)**Abbildungen**

Abbildung stellvertretend

**Technische Daten**

Betriebsspannung	24 V DC
Betriebsstrom je Kontakt	max. 4 A
Verriegelung der Steckplätze	Schraubgewinde (M12x1 mm)
Schutzart	IP65, IP67, IP68
Gehäuse	Zink-Druckguss, matt vernickelt

Allgemeine Daten

Temperaturbereich	-25...+90 °C, abhängig von angeschlossener Leitung
-------------------	--

Leitungen

Aderzahl/-querschnitt	16 x 0.34 + 5 x 0.75 mm ²
Aderisolation	TPE (grrs, ws, rtbl, gn, wsgn, ge, brgn, gr, wsge, rs, gebr, rt, wsgsr, sw, grbr, vi, br, bl, gnge)
Schleppkettenwerte	5 Mio.
Außen-Ø	11.5 mm ±5%
Kabelnummer	403

Die in diesem Datenblatt enthaltenen Angaben wurden mit der größtmöglichen Sorgfalt erarbeitet.
Für Richtigkeit, Vollständigkeit und Aktualität ist die Haftung auf grobes Verschulden begrenzt. Stand: 03/22

Zulassung (Kabel)	UL (AWM-Style 20233/10042), CSA; CE conform
Material (Leiter)	Cu-Litze, blank
Widerstand (Leiter)	max. 57 Ω /km (0.34 mm ²), max. 26 Ω /km (0.75 mm ²); (20 °C)
Einzeldraht- \emptyset (Leiter)	0.1 mm
Querschnitt (Leiter)	16x 0.34 + 5x 0.75 mm ²
AWG	ähnlich AWG 22 (0.34 mm ²); ähnlich AWG 18 (0.75 mm ²)
Material (Aderisolierung)	TPE-E
Shore-Härte (Aderisolierung)	55 \pm 5 D
Schirmung	ja
Shore-Härte (Mantel)	85 \pm 5 A
Mantelfarbe	grau
Nennspannung	300/500 V AC
Prüfspannung	2000 V AC
Strombelastbarkeit	nach DIN VDE 0298-4
Temperaturbereich (fest)	-40...+90 °C
Temperaturbereich (bewegt)	-25...+80 °C
Biegeradius (fest)	5x Außen- \emptyset
Biegeradius (bewegt)	10x Außen- \emptyset
Biegeradius (bewegt)	10x Außen- \emptyset
Anzahl Biegezyklen (Schleppkette)	max. 5 Mio. (25 °C)
Verfahrgeschwindigkeit (Schleppkette)	max. 2 m/s
Beschleunigung (Schleppkette)	max. 5 m/s ²
Material (Mantel)	PUR (UL/CSA)

Kontaktbelegung

PIN 1	(+)
PIN 2	(NC)/(S2)
PIN 3	(-)
PIN 4	(NO)/(S1)
PIN 5	(Erde)
LED-Anzeige Kontaktbelegung	LED (grün): Power / LED (gelb): (S1/S2)

Kaufmännische Daten

EAN	4048879352574
eClass	27279219
Ursprungsland	CZ
Verpackungseinheit	1.000
Zolltarifnummer	85444290