

**M12 Power male receptacle L-cod. front mount V2A**

wires PUR 5x1.5 1m

Wtyk z kołnierzem

M12, 5-piny

Kodowanie L

z podłączoną skrętką

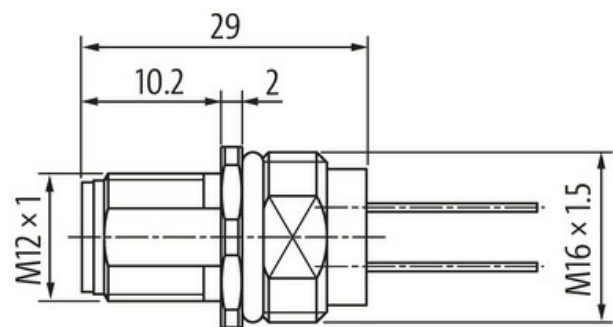
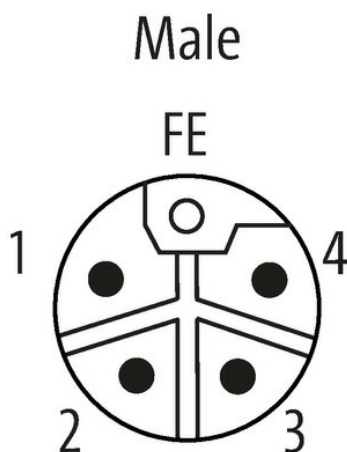
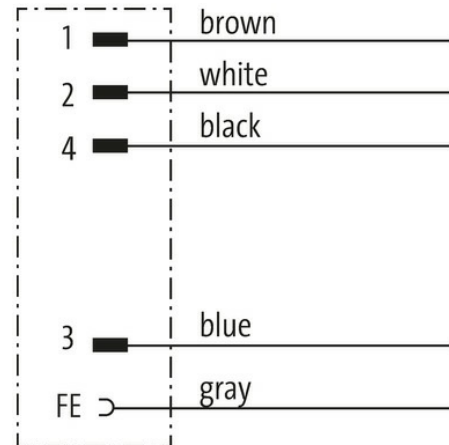
Stal szlachetna 1.4305 (V4A)

Materiał obudowy jest wykonany z tworzywa sztucznego i posiada dobrą odporność chemiczną i na oleje.

W przypadku stosowania agresywnych mediów należy sprawdzić odporność materiałów w zależności od aplikacji.

Blizsze szczegóły na życzenie.

Inne długości kabli są dostarczane na życzenie.

[Link do produktu](#)**Ilustracje**

Ilustracja zastępcza

**Typ**

Typ P4281

**Dane techniczne**

Napięcie robocze max. 63 V AC/DC

Znamionowy pik napięciowy 1.5 kV

Prąd roboczy na styk max. 16 A

Liczba biegunów	5
Grupa materiałów izolacyjnych	IEC 60664-1, category I
Kodowanie	Kodowanie L
Blokowanie slotów	Gwint śrubowy (M12×1 mm) zalecany moment dokręcania 0.6 Nm, samohamowny
Złącze śrubowe	M12 (SW17)
Stopień ochrony	IP65 i IP67 włożone i zamocowane (EN 60529)
Stopień ochrony NEMA	3, 4, 6P (UL 50E)
Blokada materiału	Stal szlachetna 1.4305 (V4A)

**Dane ogólne**

Stopień zanieczyszczenia	3
Zakres temperatur	-25...+85 °C

**Kabli**

Ilość/przekrój żył	5× 1.5 mm <sup>2</sup>
Izolacja żyły	PUR (bra, bia, nie, cza, sza)
Średnica zewnętrzna	2.4 mm ±5%
Numer kabla	980
Ekranowanie	nie
Zakres temperatur (stały)	-40...+90 °C
Zakres temperatur (ruchomy)	-25...+90 °C
Promień zgięcia (stały)	7.5× Ø-zewn.

**Dane handlowe**

EAN	4048879630115
eClass	27279221
Jednostka pakowania	1.000
Kod taryfy celnej	85444290
Kraj pochodzenia	DE