

**MOSA M12 female 90° 3LED field-wireable (IDC)**

pin assignment 1,2,3,4 V2A

F&amp;B

Żeński kątowny

M12, 4-piny

3× LED (PNP)

Zaciski nożowe

Przekrój portu: 0.25...0.5 mm<sup>2</sup>

Nakrętka V2A/śruba

Materiał obudowy jest wykonany z tworzywa sztucznego i posiada dobrą odporność chemiczną i na oleje.

W przypadku stosowania agresywnych mediów należy sprawdzić odporność materiałów w zależności od aplikacji.

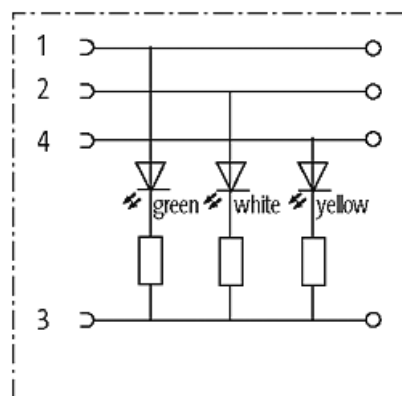
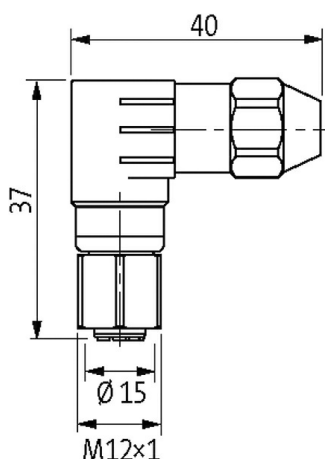
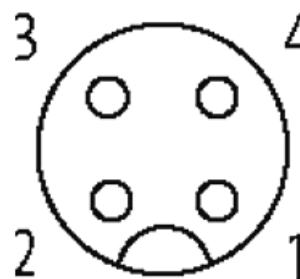
Bliższe szczegóły na życzenie.

[Link do produktu](#)

## Ilustracje



Female



Ilustracja zastępcza

Typ	
Typ	12691
Dane techniczne	
Napięcie robocze	24 V AC/DC ±25%
Prąd roboczy na styk	max. 4 A
Przekrój złącza	0.25...0.5 mm <sup>2</sup> (średnica pojedynczego drutu min. 0.1 mm)
Zakres mocowania (Ø kabla)	4...5.1 mm

Izolacja żyły	PVC, PP, TPE
Średnica zewnętrzna żył	1.2...1.6 mm
Blokowanie slotów	Gwint śrubowy (M12×1 mm) zalecany moment dokręcania 0.6 Nm, samohamowny
Stopień ochrony	IP67 włożone i zamocowane (EN 60529)
Blokada materiału	Stal szlachetna 1.4305 (V4A)

**Dane ogólne**

Zakres temperatur	-25...+85 °C
-------------------	--------------

**Dane handlowe**

EAN	4048879112079
eClass	27279220
Jednostka pakowania	1
Kod taryfy celnej	85366990
Kraj pochodzenia	DE