

Obudowa Modlink Heavy B6, niski profil, IP65

pojedyncze zamknięcie, M25

B6

Obudowa (niska)

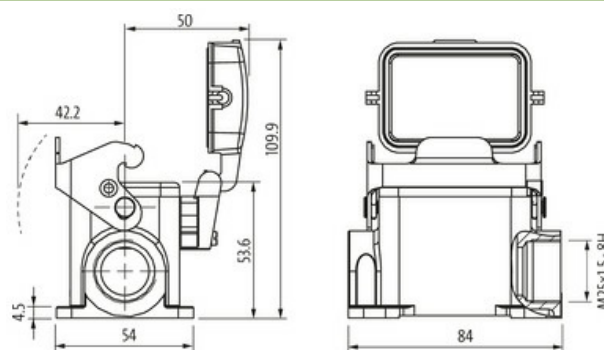
Pojedyncza dźwignia zamykająca

IP65

Dane techniczne gwarantowane jedynie dla komponentów Murrelektronik.

Link do produktu

Ilustracje



Ilustracja zastępcza

Dane techniczne

Cykle łączeniowe	min. 500
Blokowanie slotów	Pojedyncza dźwignia zamykająca
Ochrona (osłona)	IP65 podłączony i zablokowany (EN 60529), ze złączem śrubowym

Dane ogólne

Materiał (uszczelka)	NBR
Zakres temperatur	-40...+100 °C
Materiał (obudowa)	Aluminiowy odlew ciśnieniowy
Typ obudowy	Obudowa montowana na powierzchni
Otwór gwintowany	M25
Rozmiar	B6
Odejście kablowe	boczenie
Pokrywa ochronna	Tworzywo sztuczne
Blokada materiału	Stal (galwanizowana)
Kategoria klimatyczna	40/100/21 (EN 60068-1)
Materiał (powierzchnia obudowy)	malowany proszkowo

Dane handlowe

EAN	4048879696289
eClass	27279221
Jednostka pakowania	1.000
Kod taryfy celnej	85389099
Kraj pochodzenia	CZ