

Push Pull Power with cable, Profinet

PUR-JBZ 5x2,5 grey UL,CSA+drag chain 1,2m

Męski prosty

PPP, 5-piny

Push Pull Power

z opaską kodującą

Inne długości kabli są dostarczane na życzenie.

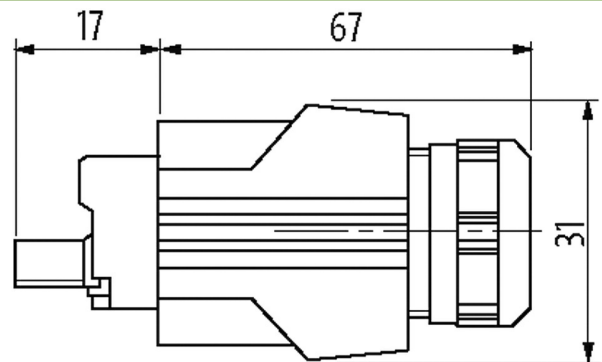
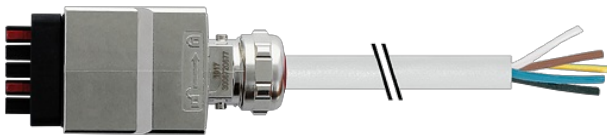
Materiał obudowy jest wykonany z tworzywa sztucznego i posiada dobrą odporność chemiczną i na oleje.

W przypadku stosowania agresywnych mediów należy sprawdzić odporność materiałów w zależności od aplikacji.

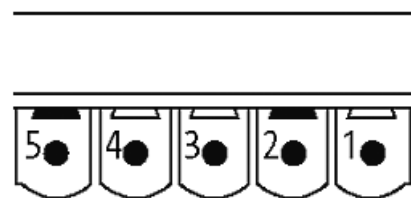
Bliższe szczegóły na życzenie.

Link do produktu

Ilustracje



Height: 36 mm



Ilustracja zastępcza

Typ

Typ 99621

Dane techniczne

Napięcie robocze max. 24 V AC/DC

Prąd roboczy na styk max. 16 A

Blokowanie slotów Push Pull

Stopień ochrony IP65 i IP67 włożone i zamocowane (EN 60529)

Dane ogólne

Stopień zanieczyszczenia	2
Zakres temperatur	-40...+85 °C, w zależności od podłączonego kabla

Kabli	
Ilość/przekrój żył	5× 2.5 mm ²
Izolacja żyły	PP (brą, bia, nie, cza num, zie-żół)
Wartości łańcuchów ciągowych	5 Mio.
Materiał (płaszcz)	PUR (UL/CSA)
Średnica zewnętrzna	9.7 mm ±5%
Promień gięcia (w ruchu)	10× Ø-zewn.
Zakres temperatur (stały)	-50...+80 °C
Zakres temperatur (ruchomy)	-20...+80 °C
Identyfikacja przewodu	962
Zatwierdzenie (przewód)	UL (AWM-Style 21223/11172), CSA; CE
Ciężar przewodu [G/m]	190,30
Materiał (skrętka)	Przewód Cu, czysty
Rezystor (rdzeń)	max. 7.98 Ω/km (20 °C)
Ø pojedynczego przewodu (rdzeń)	0.15 mm
Budowa (rdzeń)	140× 0.15 mm (przewód klasy 6)
Wymiary (rdzeń)	5× 2.5 mm ²
AWG	zbliżony do AWG 14
Materiał (izolacja przewodu)	PP
Właściwości materiału (izolacja przewodu)	bez CFC, kadmu, silikonu i ołowiu
Twardość krawędzi (izolacja przewodu)	60 ±5 D
Ø przewodu z izolacją	2.8 mm ±5%
Kolor/numerowanie przewodów	nie, cza, bia, brą, num; zie-żół podłużne pasy
Sposób łączenia	5 przewodów skręconych wokół centralnego wypełnienia
Ekranowanie	nie
Materiał (płaszcz)	PUR
Właściwości materiału (osłona)	bez CFC, halogenu, kadmu, silikonu i ołowiu, matowy, małe przyleganie, łatwość pracy maszyny, odporny na ścieranie, hydrolizę i iskry spawalnicze
Twardość krawędzi (osłona)	90 ±5 A
Ø-zewn. (osłona)	9.7 mm ±5%
Kolor (osłona)	szary
odporność na chemikalia	dobra odporność na oleje, benzynę i chemikalia (VDE 0472 część 803 testu B)
Napięcie znamionowe	600 V AC
Napięcie testowe	3000 V AC
Obciążalność prądowa	dla DIN VDE 0298-4
Zakres temperatur (stały)	-50...+80 °C
Zakres temperatur (ruchomy)	-20...+80 °C
Promień zgięcia (stały)	7.5× Ø-zewn.
Promień gięcia (w ruchu)	10× Ø-zewn.
Liczba cykli gięcia (C-track)	max. 5 Mio. (25 °C)
Dystans (C-track)	max. 5 m (horizontal)
Prędkość ruchu (C-track)	max. 3.3 m/s
Przyspieszenie (C-track)	max. 5 m/s ²
Kolor izolacji	szary

Dane handlowe	
EAN	4048879482141
eClass	27061801
Jednostka pakowania	1
Kod taryfy celnej	85444290
Kraj pochodzenia	CZ