

**Y-Verteiler M12 St. / M12 Bu. 90° A-kod. LED**

PUR 3x0.34 ge UL/CSA 0,3m

Y-Verteiler M12 – M12, 4/3-polig

Stecker gerade – Buchsen 90°

A-kodiert

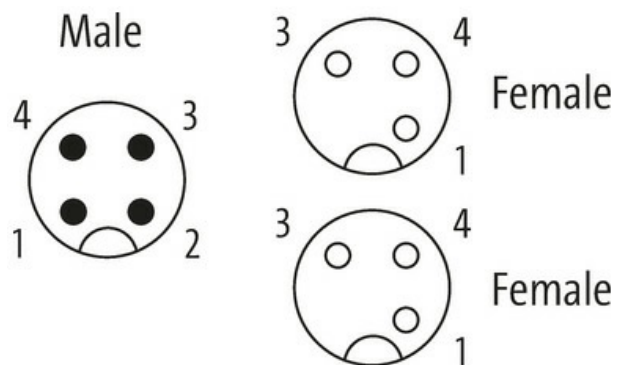
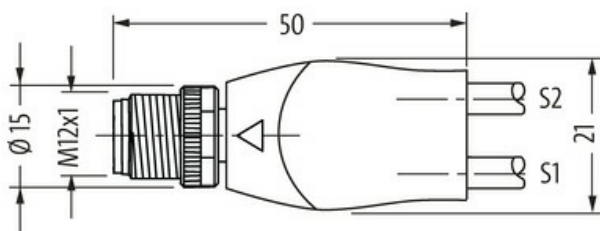
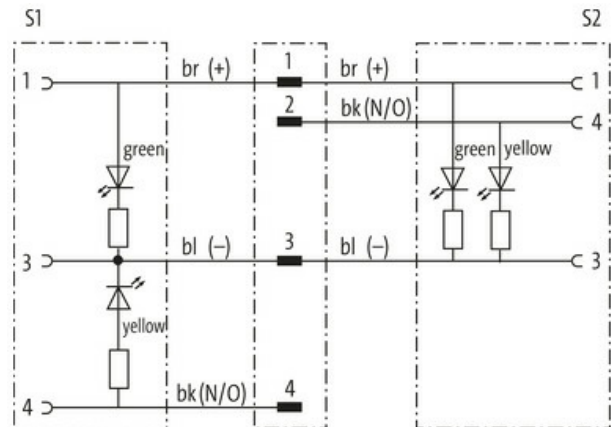
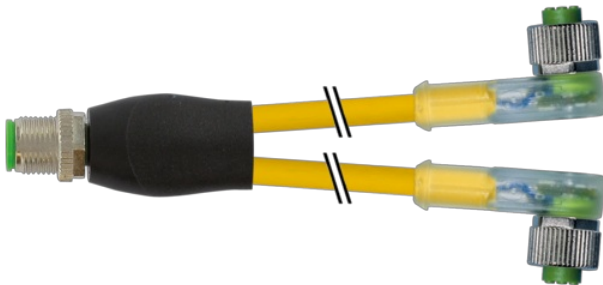
LED (gelb/grün)

Art.-Nr. 7005 - M12 Lite - (Kunststoffrändelschraube) auf Anfrage

Das Material der Gehäuse ist aus Kunststoff und hat eine gute Chemikalien- und Ölbeständigkeit.

Beim Einsatz aggressiver Medien ist die Materialbeständigkeit applikationsbezogen zu überprüfen. Nähere Details auf Anfrage.

Abweichende Leitungslängen auf Anfrage lieferbar.

**Link zum Produkt****Abbildungen**

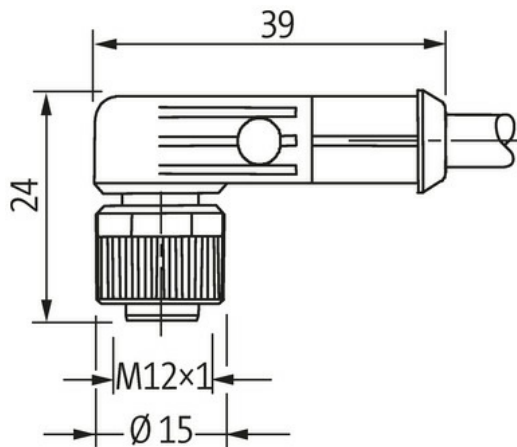


Abbildung stellvertretend



\* nur für Produkte mit UL/CSA-zugelassener Leitung

#### Bauform

Bauform 40781

#### Technische Daten

|                                    |   |
|------------------------------------|---|
| Betriebsspannung                   | 24 V DC $\pm 25\%$  |
| Betriebsspannung (nur UL-listed)   | 30 V DC   |
| Bemessungsstoßspannung             | 0.8 kV  |
| Betriebsstrom je Kontakt           | max. 4 A  |
| Polzahl                            | 4-/3-polig  |
| Stromaufnahme                      | 5 mA  |
| Isolierstoffgruppe                 | IEC 60664-1, category I   |
| LED-Anzeige                        | gelb/grün   |
| Verriegelung der Steckplätze       | Schraubgewinde (M12x1 mm) empf. Anzugsdrehmoment 0.6 Nm, selbstsichernd |
| Verschraubung                      | M12 (SW13)  |
| Schutzart                          | IP65, IP66K, IP67 in gestecktem und verschraubtem Zustand (EN 60529)    |
| Material                           | PUR   |
| Material (Verriegelung)            | Zink-Druckguss, matt vernickelt   |
| passend für Wellschlauch (Innen-Ø) | 10 mm   |

#### Allgemeine Daten

|                              |  |
|------------------------------|--|
| Normen                       | DIN EN 61076-2-101 (M12)                           |
| Befestigungsart              | gesteckt, verschraubt                              |
| Material (Kontakt)           | Kupferlegierung                                    |
| Material (Kontaktoberfläche) | Au   |
| Material (Dichtung)          | FKM  |
| Verschmutzungsgrad           | 3  |
| Temperaturbereich            | -25...+85 °C, abhängig von angeschlossener Leitung |

#### Leitungen

|                        |  |
|------------------------|--|
| Kabelkennung           | 023  |
| Kabeltyp               | 2 (PUR/PVC)                                |
| Zulassung (Kabel)      | UL (AWM-Style 20549/1731), CSA; CE conform |
| Kabelgewicht [g/m]     | 35,97 g                                    |
| Material (Leiter)      | Cu-Litze, blank                            |
| Widerstand (Leiter)    | max. 57 $\Omega$ /km (20 °C)               |
| Einzeldraht-Ø (Leiter) | 0.1 mm                                     |

Die in diesem Datenblatt enthaltenen Angaben wurden mit der größtmöglichen Sorgfalt erarbeitet. Für Richtigkeit, Vollständigkeit und Aktualität ist die Haftung auf grobes Verschulden begrenzt. Stand: 03/22

|  |  |
|--|--|
| Aufbau (Leiter)                        | 42× 0.1 mm (Litzenklasse 6)  |
| Querschnitt (Leiter)                   | 3× 0.34 mm <sup>2</sup>  |
| AWG                                    | ähnlich AWG 22   |
| Material (Aderisolierung)              | PVC  |
| Materialeigenschaften (Aderisolierung) | FCKW-, cadmium-, silikon- und bleifrei   |
| Shore-Härte (Aderisolierung)           | 43 ±5 D  |
| Ader-Ø inkl. Isolierung                | 1.25 mm ±5%  |
| Adernfarbe/Nummerierung                | br, sw, bl   |
| Verseilverbund                         | 3 Adern verseilt   |
| Schirmung                              | nein   |
| Material (Mantel)                      | PUR/PVC  |
| Materialeigenschaften (Mantel)         | FCKW-, halogen-, cadmium-, silikon- und bleifrei, matt, adhäsionsarm, maschinell gut verarbeitbar, abriebresistent, hydrolyse- und mikrobenbeständig |
| Shore-Härte (Mantel)                   | 80 ±5 A (PVC-Untermantel); 85 ±5 A (PUR-Mantel)  |
| Außen-Ø (Mantel)                       | 4.3 mm ±5%   |
| Farbe (Mantel)                         | gelb   |
| Kabelkennzeichnung                     | siehe Rahmenliefervorschrift 7000-00000-001  |
| chemische Beständigkeit                | gute Öl-, Benzin- und Chemikalienbeständigkeit   |
| Nennspannung                           | UL 300 V AC  |
| Prüfspannung                           | 2000 V AC  |
| Strombelastbarkeit                     | nach DIN VDE 0298-4  |
| Temperaturbereich (fest)               | -30...+80 °C   |
| Temperaturbereich (bewegt)             | -5...+80 °C  |
| Biegeradius (fest)                     | 10× Außen-Ø  |
| Biegeradius (bewegt)                   | 15× Außen-Ø  |
| Anzahl Biegezyklen (Schleppkette)      | max. 2 Mio. (25 °C)  |
| Verfahrgeschwindigkeit (Schleppkette)  | max. 3.3 m/s   |
| Beschleunigung (Schleppkette)          | max. 5 m/s <sup>2</sup>  |

#### Kaufmännische Daten

|                    |               |
|--------------------|---------------|
| EAN                | 4048879417389 |
| eClass             | 27279218      |
| Ursprungsland      | DE            |
| Verpackungseinheit | 1.000         |
| Zolltarifnummer    | 85444290      |