

**M12 male 90° / M12 female 90°**

PVC 4x0.34 bk UL/CSA 20m

Męski 90° – żeński 90°

M12 – M12, 4-piny

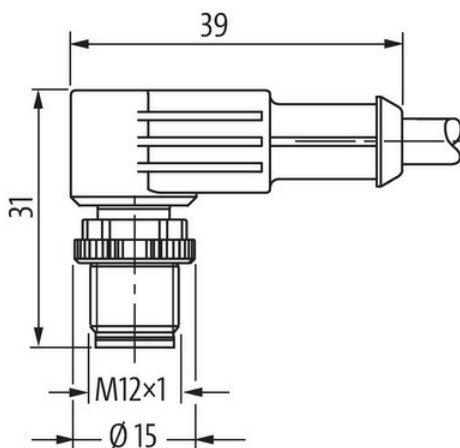
Nr art. 7005 - M12 Lite - (plastikowa śruba radełkowana) na życzenie

Materiał obudowy jest wykonany z tworzywa sztucznego i posiada dobrą odporność chemiczną i na oleje.

W przypadku stosowania agresywnych mediów należy sprawdzić odporność materiałów w zależności od aplikacji.

Bliższe szczegóły na życzenie.

Inne długości kabli są dostarczane na życzenie.

[Link do produktu](#)**Ilustracje**

## Male



## Female



Ilustracja zastępcza



\* Tylko dla produktów z dopuszczeniem UL/CSA

| Typ                                       |   |
|---|---|
| Typ                                       | 40261   |
| Dane techniczne                           |   |
| Napięcie robocze                          | max. 250 V AC/DC  |
| Napięcie robocze (tylko UL)               | max. 30 V AC/DC   |
| Prąd roboczy na styk                      | max. 4 A  |
| Grupa materiałów izolacyjnych             | IEC 60664-1, category I   |
| Kodowanie                                 | Kodowanie A   |
| Blokowanie slotów                         | Gwint śrubowy (M12×1 mm) zalecany moment dokręcania 0.6 Nm, samohamowny |
| Złącze śrubowe                            | M12 (SW13)  |
| Stopień ochrony                           | IP66K, IP67 włożone i zamocowane (EN 60529)                             |
| Materiał                                  | PUR   |
| odpowiedni do peszli (Ø wewnętrzna)       | 10 mm   |
| Dane ogólne                               |   |
| Normy                                     | DIN EN 61076-2-101 (M12)  |
| Stopień zanieczyszczenia                  | 3   |
| Zakres temperatur                         | -25...+85 °C, w zależności od podłączonej linii                         |
| Kabli                                     |   |
| Ilość/przekrój żył                        | 4× 0.34 mm <sup>2</sup>   |
| Izolacja żyły                             | PVC (brą, bia, nie, cza)  |
| Średnica zewnętrzna                       | 5.0 mm ±5%  |
| Identyfikacja przewodu                    | 614   |
| Rodzaj przewodu                           | 1 (PVC)   |
| Zatwierdzenie (przewód)                   | UL (AWM-Style 2464/1731), CSA   |
| Ciężar przewodu [G/m]                     | 40,7 g  |
| Materiał (skrętka)                        | Przewód Cu, czysty  |
| Rezystor (rdzeń)                          | max. 60 Ω/km (20 °C)  |
| Ø pojedynczego przewodu (rdzeń)           | 0.15 mm   |
| Budowa (rdzeń)                            | 19× 0.15 mm (przewód klasy 5)   |
| Wymiary (rdzeń)                           | 4× 0.34 mm <sup>2</sup>   |
| AWG                                       | zbliżony do AWG 22  |
| Materiał (izolacja przewodu)              | PVC   |
| Właściwości materiału (izolacja przewodu) | bez CFC, kadmu, silikonu i ołowiu                                       |
| Twardość krawędzi (izolacja przewodu)     | 45 ±5 D   |
| Ø przewodu z izolacją                     | 1.25 mm ±5%   |
| Kolor/numerowanie przewodów               | brą, cza, nie, bia  |

Informacje zawarte w niniejszej karcie charakterystyki zostały opracowane z największą starannością. Odpowiedzialność co do poprawności, kompletności i aktualności jest ograniczona do rażącego przewinienia. Stan: 03/22

|                                |  |
|--------------------------------|--|
| Sposób łączenia                | 4 skręcone przewody                            |
| Ekranowanie                    | nie  |
| Materiał (płaszcz)             | PVC  |
| Właściwości materiału (osłona) | bez CFC, kadmu, silikonu i ołowiu              |
| Twardość krawędzi (osłona)     | 85 ±5 A  |
| Ø-zewn. (osłona)               | 5.0 mm ±5%                                     |
| Kolor (osłona)                 | czarny   |
| Kolor izolacji                 | czarny   |
| odporność na chemikalia        | dobra odporność na oleje, benzynę i chemikalia |
| Napięcie znamionowe            | UL 300 V AC                                    |
| Napięcie testowe               | 2000 V AC                                      |
| Obciążalność prądowa           | dla DIN VDE 0298-4                             |
| Zakres temperatur (stały)      | -30...+80 °C                                   |
| Zakres temperatur (stały)      | -30...+80 °C                                   |
| Zakres temperatur (ruchomy)    | -5...+80 °C                                    |
| Zakres temperatur (ruchomy)    | -5...+80 °C                                    |
| Promień zgięcia (stały)        | 5x Ø-zewn.                                     |
| Promień gięcia (w ruchu)       | 10x Ø-zewn.                                    |
| Promień gięcia (w ruchu)       | 10x Ø-zewn.                                    |
| Materiał (płaszcz)             | PVC (UL/CSA)                                   |

**Dane handlowe**

|                     |               |
|---------------------|---------------|
| EAN                 | 4048879600378 |
| eClass              | 27279218      |
| Jednostka pakowania | 1.000         |
| Kod taryfy celnej   | 85444290      |
| Kraj pochodzenia    | CZ            |