

## Siemens Schaltgerätestörmodul

RC, 110VAC/DC

48 V AC/DC

110 V AC/DC

RC

Andere Beschaltungen und Spannungen auf Anfrage.

### Link zum Produkt

#### Abbildungen



RC

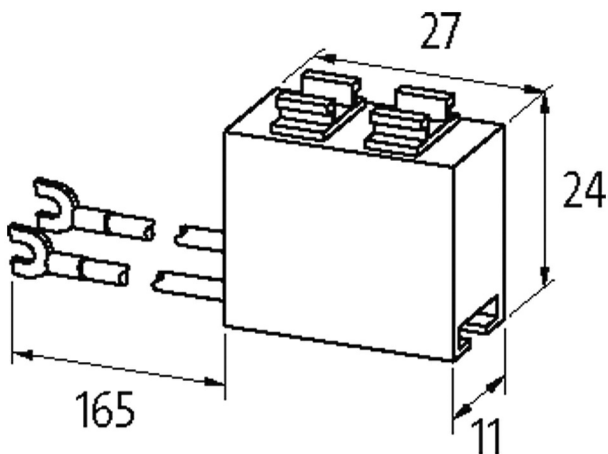


Abbildung stellvertretend



#### Technische Daten

Eingangsspannung	48...127 V AC/DC
Material	Kunststoff, schwer entflammbar (UL 94)
Bedämpfungsfaktor	ca. 1.5x UN
Anschlusslitzen	selbstsichernder Gabelkabelschuh

#### Allgemeine Daten

Temperaturbereich	-20...+70 °C
-------------------	--------------

Die in diesem Datenblatt enthaltenen Angaben wurden mit der größtmöglichen Sorgfalt erarbeitet.  
Für Richtigkeit, Vollständigkeit und Aktualität ist die Haftung auf grobes Verschulden begrenzt. Stand: 03/22

Abmessungen HxBxT 11x27x24 mm

**Passende Schaltgeräte**

3 TH 3/4/8; 3 TF 30...45; 3 TB 40...3 TB 44

**Kaufmännische Daten**

EAN	4048879019798
eClass	27371013
Ursprungsland	CZ
Verpackungseinheit	1.000
Zolltarifnummer	85363010