

## Tłumik do stycznika Siemens

Układ RC, 110VAC/DC

48 V AC/DC

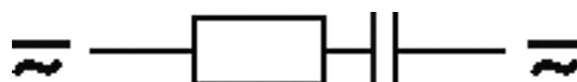
110 V AC/DC

RC

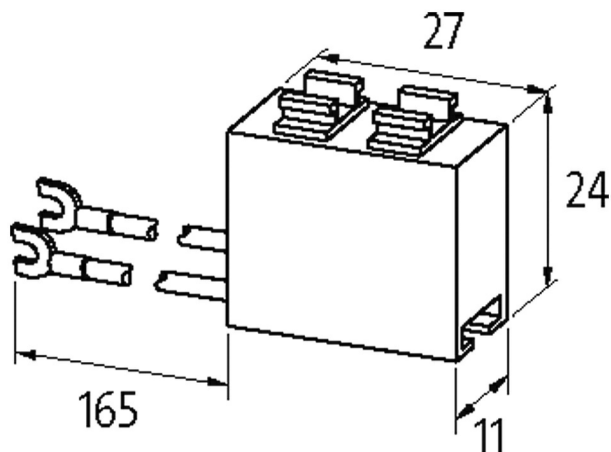
Inne obwody i napięcia na życzenie.

### [Link do produktu](#)

#### Ilustracje



RC



Ilustracja zastępcza



#### Dane techniczne

Napięcie wejściowe	48...127 V AC/DC
Materiał	Tworzywo sztuczne, trudnopalne (UL 94)
Współczynnik tłumienia	ok. 1.5× UN
Przewody połączeniowe	samozabezpieczająca widelkowa końcówka kablowa

#### Dane ogólne

Zakres temperatur	-20...+70 °C
-------------------	--------------

Informacje zawarte w niniejszej karcie charakterystyki zostały opracowane z największą starannością. Odpowiedzialność co do poprawności, kompletności i aktualności jest ograniczona do rażącego przewinienia. Stan: 03/22

Wymiary (wys. × szer. × gł.) 11×27×24 mm

**Pasujące łączniki**

3 TH 3/4/8; 3 TF 30...45; 3 TB 40...3 TB 44

**Dane handlowe**

EAN	4048879019798
eClass	27371013
Jednostka pakowania	1.000
Kod taryfy celnej	85363010
Kraj pochodzenia	CZ