

7/8" (Mini) St. 90° / 7/8" (Mini) Bu. 90°

PUR 5x1.5 sw UL/CSA+schleppk. 7,5m

Stecker 90° – Buchse 90°

7/8" – 7/8", 5-polig

Powerleitung

USA

Abweichende Leitungslängen auf Anfrage lieferbar.

Das Material der Gehäuse ist aus Kunststoff und hat eine gute Chemikalien- und Ölbeständigkeit.

Beim Einsatz aggressiver Medien ist die Materialbeständigkeit applikationsbezogen zu überprüfen. Nähere Details auf Anfrage.

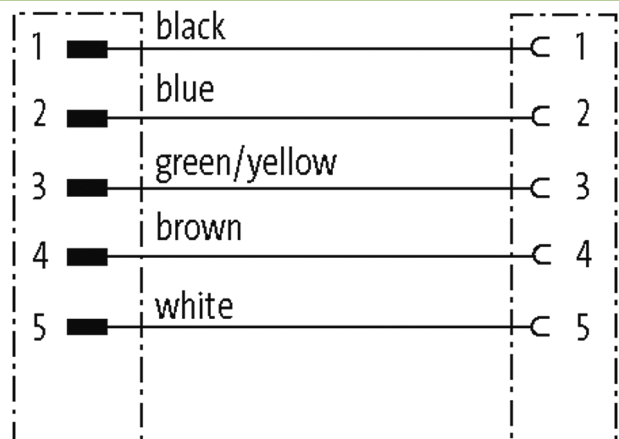
Link zum Produkt**Abbildungen**

Abbildung stellvertretend



* nur für Produkte mit UL/CSA-zugelassener Leitung

Bauform

Bauform A5A31

Technische Daten

Betriebsspannung	max. 600 V AC/DC
Betriebsstrom je Kontakt	max. 9 A
Verriegelung der Steckplätze	Schraubgewinde 7/8" (empf. Anzugsdrehmoment 1.5 Nm) selbstsichernd
Verschraubung	7/8" (SW24)
Schutzart	IP68 in gestecktem und verschraubtem Zustand (EN 60529)
Material (Verriegelung)	Zink-Druckguss, matt vernickelt
Material	PUR

Allgemeine Daten

Temperaturbereich -25...+80 °C, abhängig von angeschlossener Leitung

Leitungen

Kabelnummer	UMD
Adernzahl/-querschnitt	5x 1.5 mm ²
Aufbau (Leiter)	2.3 mm ±5%
Aderisolation	TPM (br, ws, bl, sw, gnge)
Schleppkettenwerte	5 Mio.

Die in diesem Datenblatt enthaltenen Angaben wurden mit der größtmöglichen Sorgfalt erarbeitet.
Für Richtigkeit, Vollständigkeit und Aktualität ist die Haftung auf grobes Verschulden begrenzt. Stand: 03/22

Mantelfarbe	schwarz
Material (Mantel)	PUR (UL/CSA)
Außen-Ø	8.7 mm ±5%
Biegeradius (fest)	7.5× Außen-Ø
Biegeradius (bewegt)	10× Außen-Ø
Temperaturbereich (fest)	-50...+80 °C
Temperaturbereich (bewegt)	-20...+80 °C

Kaufmännische Daten

EAN	4048879635752
eClass	27279218
Verpackungseinheit	1
Zolltarifnummer	85444290

Skizze

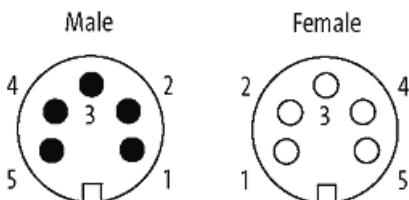
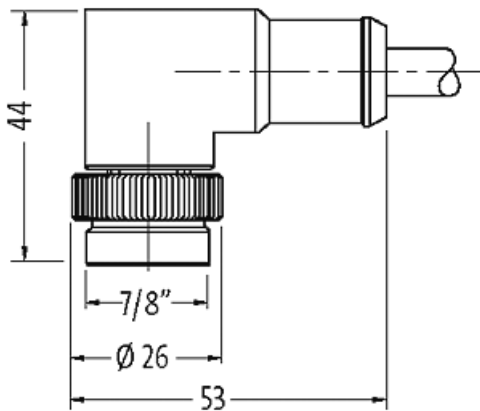
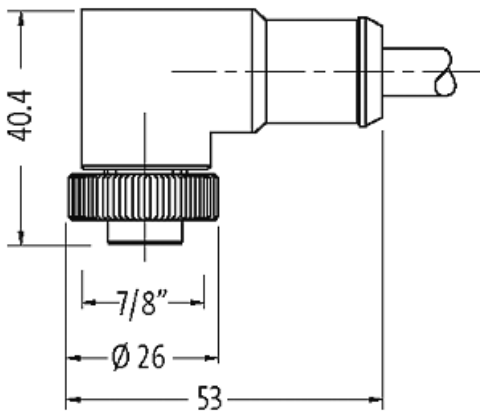


Abbildung stellvertretend