

Mini (7/8) 5 pole, Male (Ext.) 90°/Female 90°,

PUR, UL/CSA, 5x16AWG, black, 7.5m

Męski 90° – żeński 90°

7/8" – 7/8", 5-piny

Kabel elektroenergetyczny

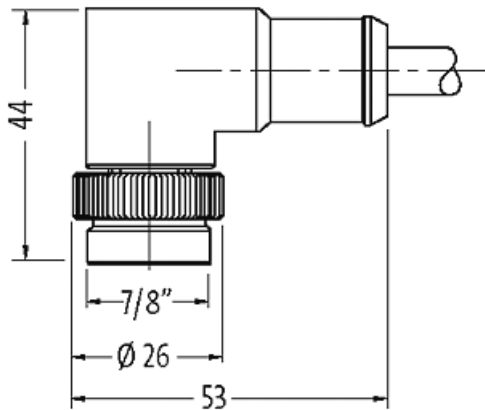
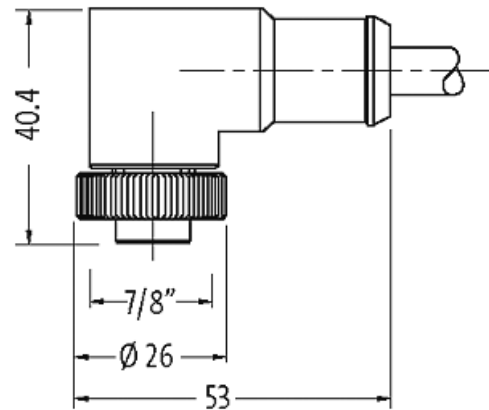
USA

Inne długości kabli są dostarczane na życzenie.

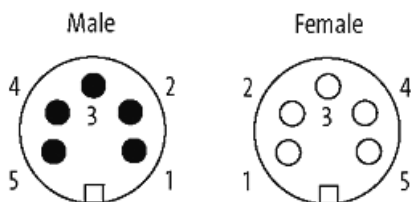
Materiał obudowy jest wykonany z tworzywa sztucznego i posiada dobrą odporność chemiczną i na oleje.

W przypadku stosowania agresywnych mediów należy sprawdzić odporność materiałów w zależności od aplikacji.

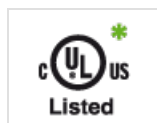
Bliższe szczegóły na życzenie.

[Link do produktu](#)**Ilustracje**

1	black	C 1
2	blue	C 2
3	green/yellow	C 3
4	brown	C 4
5	white	C 5



Ilustracja zastępcza



* Tylko dla produktów z dopuszczeniem UL/CSA

Typ	
Typ	A5A31
Dane techniczne	
Napięcie robocze	max. 600 V AC/DC
Prąd roboczy na styk	max. 9 A
Blokowanie slotów	Gwint śrubowy 7/8" (zalecany moment dokręcania 1.5 Nm) samohamowny
Złącze śrubowe	7/8" (SW24)
Stopień ochrony	IP68 włożone i zamocowane (EN 60529)
Blokada materiału	Cynkowy odlew ciśnieniowy, matowy niklowany
Materiał	PUR
Dane ogólne	
Zakres temperatur	-25...+80 °C, w zależności od podłączonej linii
Kabli	
Numer kabla	UMD
Ilość/przekrój żył	5x 1.5 mm ²
Budowa (rdzeń)	2.3 mm ±5%
Izolacja żyły	TPM (brą, bia, nie, cza, zie-żół)
Wartości łańcuchów ciągowych	5 Mio.
Kolor izolacji	czarny
Materiał (płaszcz)	PUR (UL/CSA)
Średnica zewnętrzna	8.7 mm ±5%
Promień zgięcia (stały)	7.5x Ø-zewn.
Promień gięcia (w ruchu)	10x Ø-zewn.
Zakres temperatur (stały)	-50...+80 °C
Zakres temperatur (ruchomy)	-20...+80 °C
Dane handlowe	
EAN	4048879635752
eClass	27279218
Jednostka pakowania	1
Kod taryfy celnej	85444290