

Tłumik do stycznika Siemens, dioda, 0#240VDC S01-LG-0-240-S

24...240 V DC

Dioda

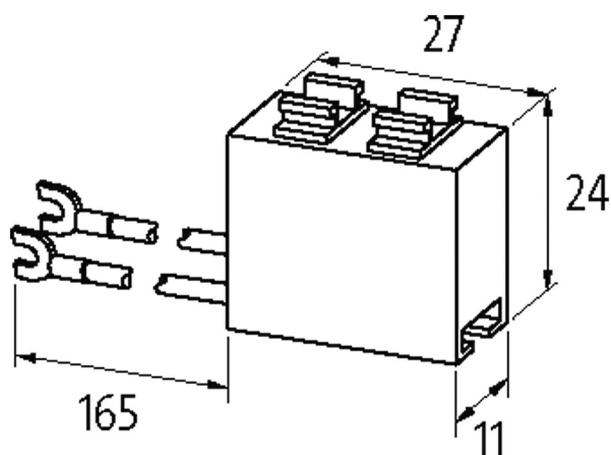
Inne obwody i napięcia na życzenie.

[Link do produktu](#)

Ilustracje



Diode



Ilustracja zastępcza



Dane techniczne

Napięcie wejściowe	12...250 V DC
Materiał	Tworzywo sztuczne, trudnopalne (UL 94)
Współczynnik tłumienia	ok. 1.5x UN
Przewody połączeniowe	samoizolująca widelkowa końcówka kablowa

Dane ogólne

Zakres temperatur	-20...+70 °C
Wymiary (wys. × szer. × gł.)	11×27×24 mm

Pasujące łączniki

Informacje zawarte w niniejszej karcie charakterystyki zostały opracowane z największą starannością. Odpowiedzialność co do poprawności, kompletności i aktualności jest ograniczona do rażącego przewinienia. Stan: 03/22

uniwersalny

Dane handlowe	
EAN	4048879018029
eClass	27371013
Jednostka pakowania	1.000
Kod taryfy celnej	85363010
Kraj pochodzenia	CZ