

Buchsenmodul, 12-polig, Crimp

250 V (Pin-PE) / 400 V (Pin-Pin), 10 A

Buchse
12-polig
Crimp

Technische Daten werden nur mit Murrelektronik Komponenten gewährleistet.

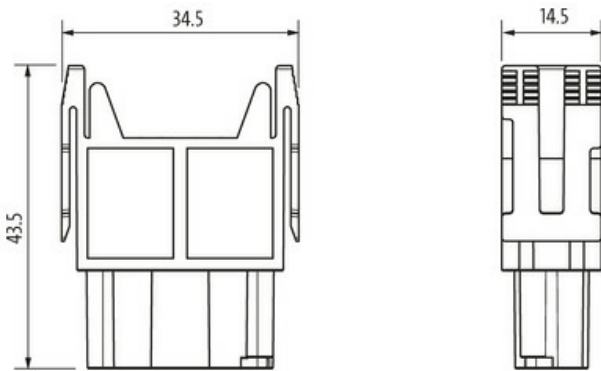
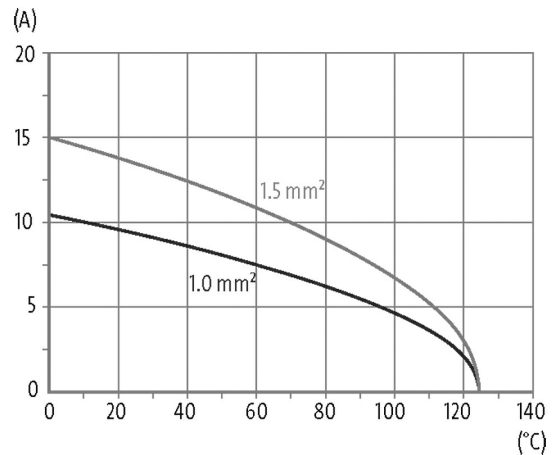
Link zum Produkt**Abbildungen**

Abbildung stellvertretend

Technische Daten

Betriebsspannung	400 V AC/DC (PIN - PIN); 250 V AC/DC (PIN - PE)
Bemessungsstoßspannung	4.0 kV
Betriebsstrom	10 A
Polzahl	12
Isolierstoffgruppe	II
Steckzyklen	min. 500
Anschlussart	Crimp
Anschlussquerschnitt	0.14...2.5 mm ² (AWG 26...13)
Haltekraft (Kontakte)	≥ 70 N
Steck- und Ziehkraft	< 60 N
Isolationswiderstand	≥ 10 ⁸ Ω
Durchgangswiderstand	≤ 5 mΩ
Überspannungskategorie	III

Ader-Ø inkl. Isolierung max. 3.7 mm

Haltekraft (Module) ≥ 150 N

Allgemeine Daten

Material (Kontakt) Messing

Material (Kontaktoberfläche) Ag Au

Verschmutzungsgrad 3

Temperaturbereich -40...+125 °C

Anzahl (Modulplätze) 1

Brennbarkeitsklasse V-0 (acc. to UL 94)

Typ Buchse

Klimakategorie 40/125/10

Material (Modul) PA GF

Abmessungen H×B×T 43.5×14.5×34.4 mm

Leitungen

Strombelastbarkeit siehe Derating

Kaufmännische Daten

EAN 4048879641647

eClass 27143424

Ursprungsland CZ

Verpackungseinheit 5.000

Zolltarifnummer 85389099