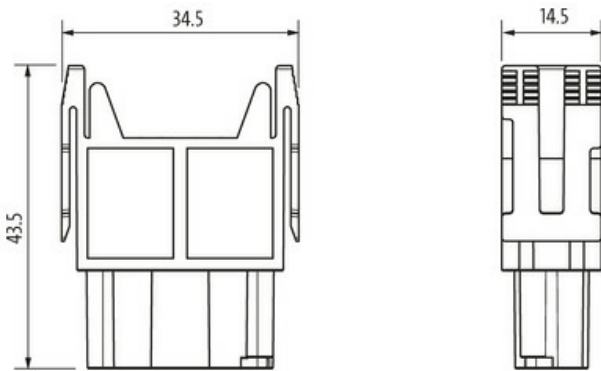
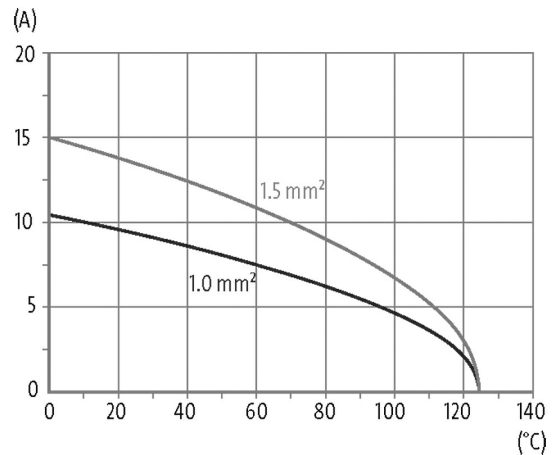


**Wkład Modlink Heavy Modular, żeński, 12-polowy**

250V (Pin-Pin) / 400V (Pin-PE), 10A

Żeński  
12-piny  
Zacisk

Dane techniczne gwarantowane jedynie dla komponentów Murrelektronik.

**Link do produktu****Ilustracje**

Ilustracja zastępcza

**Dane techniczne**

Napięcie robocze	400 V AC/DC (PIN - PIN); 250 V AC/DC (PIN - PE)
Znamionowy pik napięciowy	4.0 kV
Prąd roboczy	10 A
Liczba biegunów	12
Grupa materiałów izolacyjnych	II
Cykle łączeniowe	min. 500
Typ połączenia	Zacisk
Przekrój złącza	0.14...2.5 mm <sup>2</sup> (AWG 26...13)
Siła trzymania (złącza)	≥ 70 N
Siła wkładania i wyjmowania	< 60 N
Rezystancja izolacji	≥ 10 <sup>8</sup> Ω
Rezystancja przejścia zestyku	≤ 5 mΩ

Kategoria przepięcia	III
Ø przewodu z izolacją	max. 3.7 mm
Siła trzymania (moduły)	≥ 150 N

**Dane ogólne**

Materiał (styk)	Mosiądz
Materiał (powierzchnia styku)	Ag Au
Stopień zanieczyszczenia	3
Zakres temperatur	-40...+125 °C
Liczba pozycji modułu	1
Klasa palności	V-0 (acc. to UL 94)
Typ	Żeński
Kategoria klimatyczna	40/125/10
Materiał (moduł)	PA GF
Wymiary (wys. × szer. × gł.)	43.5×14.5×34.4 mm

**Kabli**

Obciążalność prądowa	zobacz krzywą obniżenia parametrów znamionowych
----------------------	---

**Dane handlowe**

EAN	4048879641647
eClass	27143424
Jednostka pakowania	5.000
Kod taryfy celnej	85389099
Kraj pochodzenia	CZ