

T-Stück M12 St.5pol./ 2x Bu. 4pol. F&B PRO

T-Stück

F&B Pro

Stecker gerade – Buchsen gerade

M12, 5-polig – M12, 4-polig

Das Material der Gehäuse ist aus Kunststoff und hat eine gute Chemikalien- und Ölbeständigkeit.

Beim Einsatz aggressiver Medien ist die Materialbeständigkeit applikationsbezogen zu überprüfen. Nähere Details auf Anfrage.

Link zum Produkt

Abbildungen

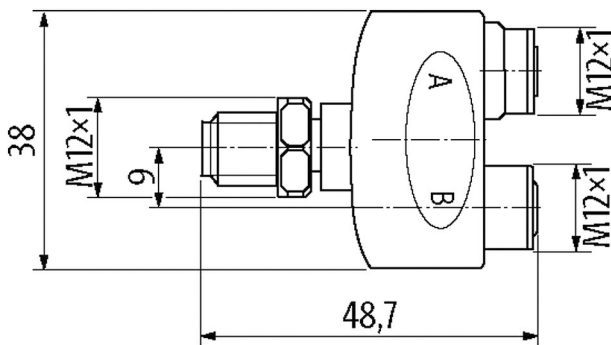
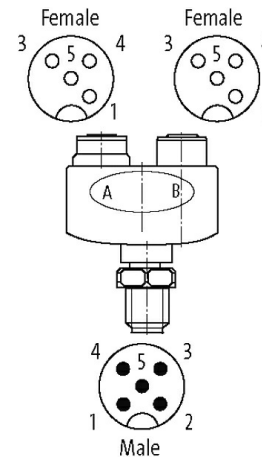


Abbildung stellvertretend

Technische Daten

Betriebsspannung	max. 60 V AC/DC
Betriebsstrom je Kontakt	max. 4 A
Verriegelung der Steckplätze	Schraubgewinde (M12x1 mm) empf. Anzugsdrehmoment 0.6 Nm, selbstsichernd
Verschraubung	M12 (SW14)
Schutzart	IP65, IP67, IP68, IP69K in gestecktem und verschraubtem Zustand (EN 60529)
Material (Verriegelung)	Edelstahl 1.4404 (V4A)
Material	PP

Allgemeine Daten

Schutzklasse	II
Temperaturbereich	-25...+100 °C
Material (Dichtung)	EPDM

Kaufmännische Daten

Die in diesem Datenblatt enthaltenen Angaben wurden mit der größtmöglichen Sorgfalt erarbeitet.
Für Richtigkeit, Vollständigkeit und Aktualität ist die Haftung auf grobes Verschulden begrenzt. Stand: 03/22

EAN 4048879871259

eClass 27279221

Ursprungsland DE

Verpackungseinheit 1

Zolltarifnummer 85366990

Skizze

1. Female M12 2. Female

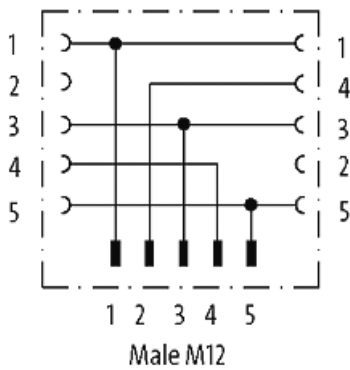


Abbildung stellvertretend