

T-Coupler M12 male 5pol./2x female 4pol. F&B PRO

Trójnik

F&B Pro

Męski prosty – gniazda proste

M12, 5-piny – M12, 4-piny

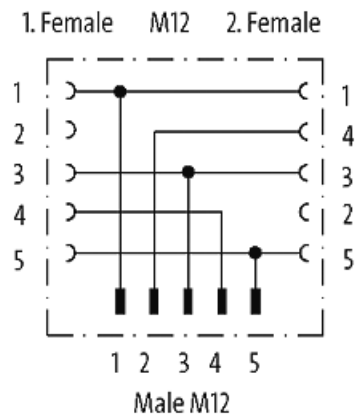
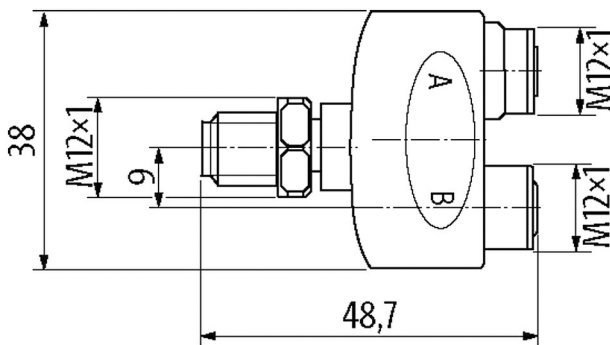
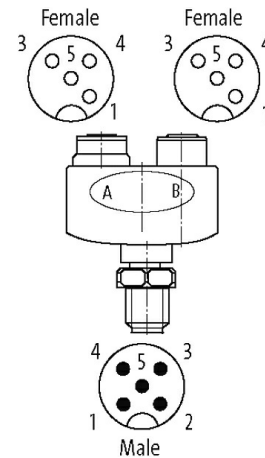
Materiał obudowy jest wykonany z tworzywa sztucznego i posiada dobrą odporność chemiczną i na oleje.

W przypadku stosowania agresywnych mediów należy sprawdzić odporność materiałów w zależności od aplikacji.

Bliższe szczegóły na życzenie.

Link do produktu

Ilustracje



Ilustracja zastępcza

Dane techniczne

Napięcie robocze	max. 60 V AC/DC
Prąd roboczy na styk	max. 4 A
Blokowanie slotów	Gwint śrubowy (M12x1 mm) zalecany moment dokręcania 0.6 Nm, samohamowny
Złącze śrubowe	M12 (SW14)
Stopień ochrony	IP65, IP67, IP68, włożone i zamocowane (EN 60529)
Blokada materiału	Stal szlachetna 1.4404 (V4A)
Materiał	PP

Dane ogólne

Klasa bezpieczeństwa	II
Zakres temperatur	-25...+100 °C

Materiał (uszczelka) EPDM

Dane handlowe

EAN 4048879871259

eClass 27279221

Jednostka pakowania 1

Kod taryfy celnej 85366990

Kraj pochodzenia DE