

Junior Timer valve 90° LED+VDR with cable

RADOX EM 104 2x0.75 bk 10m

Żeński kątowne
12...24 V AC/DC
LED i VDR

z opaską kodującą

Materiał obudowy jest wykonany z tworzywa sztucznego i posiada dobrą odporność chemiczną i na oleje.

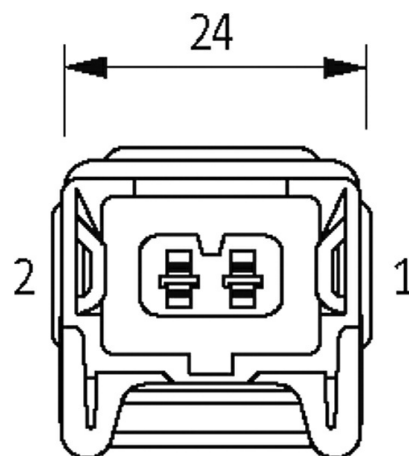
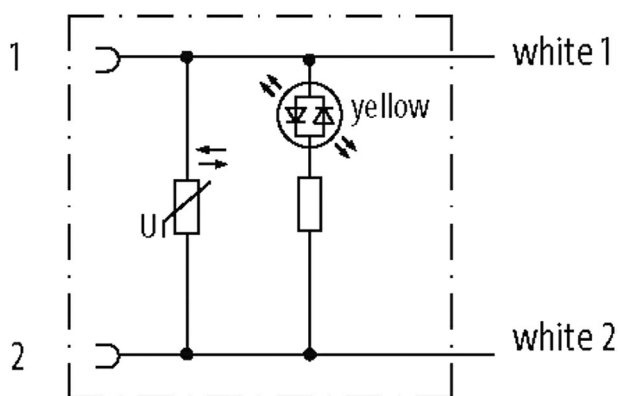
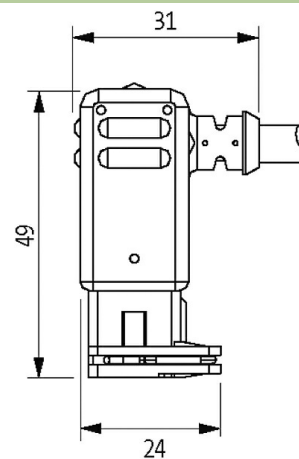
W przypadku stosowania agresywnych mediów należy sprawdzić odporność materiałów w zależności od aplikacji.

Bliższe szczegóły na życzenie.

Inne długości kabli są dostarczane na życzenie.

[Link do produktu](#)

Ilustracje



Ilustracja zastępcza

Typ

Typ 70361

Dane techniczne

| | |
|-------------------------------|-------------------------|
| Napięcie robocze | 12...24 V AC/DC |
| Znamionowy pik napięciowy | 0.8 kV |
| Prąd roboczy na styk | max. 4 A |
| Grupa materiałów izolacyjnych | IEC 60664-1, category I |
| Wyświetlacz LED | żółty |

Informacje zawarte w niniejszej karcie charakterystyki zostały opracowane z największą starannością. Odpowiedzialność co do poprawności, kompletności i aktualności jest ograniczona do rażącego przewinienia. Stan: 03/22

| | |
|-----------------|-----------------------------|
| Obudowa | Czarny plastik, trudnopalny |
| Dodatkowy obwód | VDR |

Dane ogólne

| | |
|--------------------------|---|
| Stopień zanieczyszczenia | 3 |
| Długość cięcia (osłona) | 50 mm |
| Zakres temperatur | -25...+85 °C, w zależności od podłączonej linii |

Kabli

| | |
|---------------------------------|----------------------------|
| Identyfikacja przewodu | R21 |
| Zatwierdzenie (przewód) | DIN EN 45545-2, CE conform |
| Ciężar przewodu [G/m] | 48,40 |
| Materiał (skrętka) | Przewód Cu, ocynkowany |
| Rezystor (rdzeń) | max. 26 Ω/km (20 °C) |
| Ø pojedynczego przewodu (rdzeń) | 0.23 mm |
| Budowa (rdzeń) | 19× 0.23 mm |
| Wymiary (rdzeń) | 2× 0.75 mm ² |
| AWG | zbliżony do AWG 18 |
| Materiał (izolacja przewodu) | Radox EI 303 |
| Ø przewodu z izolacją | 1.62 mm ±5% |
| Kolor/numerowanie przewodów | bia (cza num) |
| Sposób łączenia | 2 skręcone przewody |
| Ekranowanie | nie |
| Materiał (płaszcz) | Radox EM 104 |
| Ø-zewn. (osłona) | 4.75 mm ±5% |
| Kolor (osłona) | czarny |
| Napięcie znamionowe | 600/1000 V AC |
| Napięcie testowe | 3500 V AC |
| Obciążalność prądowa | zgodnie z DIN VDE 0298-4 |
| Zakres temperatur (stały) | -50...+120 °C |
| Zakres temperatur (ruchomy) | -25...+90 °C |
| Promień zgięcia (stały) | 3× Ø-zewn. |
| Promień gięcia (w ruchu) | 4× Ø-zewn. |
| Kolor izolacji | czarny |

Dane handlowe

| | |
|---------------------|---------------|
| EAN | 4048879698948 |
| eClass | 27279221 |
| Jednostka pakowania | 1 |
| Kod taryfy celnej | 85444290 |
| Kraj pochodzenia | DE |